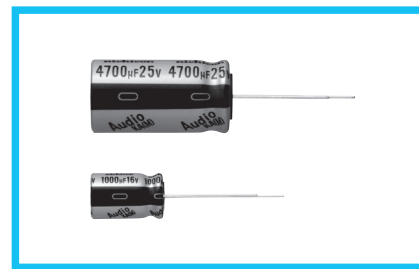


铝电解电容器 ALUMINUM ELECTROLYTIC CAPACITORS

**UKA** 音响设备用广温度范围高级品



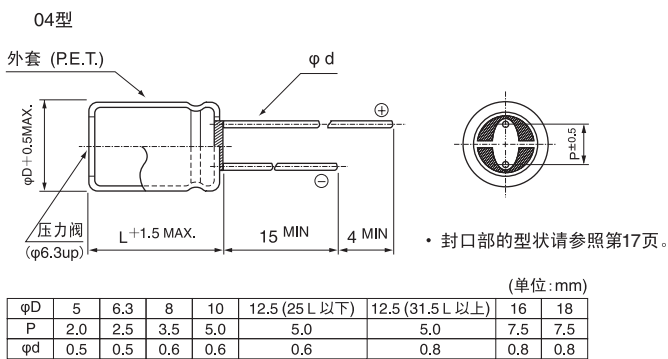
外套颜色：浅蓝灰色

- 支持 105℃ 高音质等级产品。
- 精选高音质结构材料。
- RoHS指令 (2011/65/EU、(EU) 2015/863) 已对应完毕。
- 符合 AEC-Q200。详情请另行咨询。

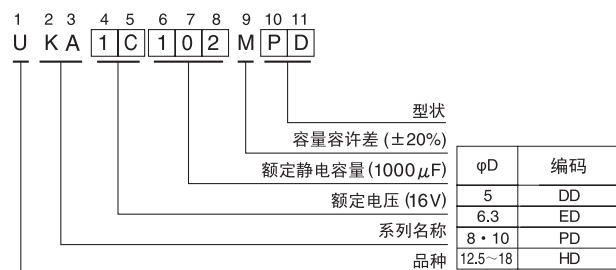
■ 仕様

| 项 目                                   | 性 能  |               |      |      |      |      |      |           |
|---------------------------------------|--|---------------|------|------|------|------|------|-----------|
| 使用温度范围                                | -55~+105℃  |               |      |      |      |      |      |           |
| 额定电压范围                                | 6.3~50V  |               |      |      |      |      |      |           |
| 额定静电容量范围                              | 22~22000µF   |               |      |      |      |      |      |           |
| 额定静电容量容差                              | ±20% (120Hz, 20℃)  |               |      |      |      |      |      |           |
| 漏损电流                                  | I = 0.03CV或4(µA)中的较大值以下 (1分值, 20℃)<br>I = 0.01CV或3(µA)中的较大值以下 (2分值, 20℃) |               |      |      |      |      |      |           |
| 损失角正切值<br>(tan δ)                     | 额定电压 (V)   | 6.3           | 10   | 16   | 25   | 35   | 50   | 120Hz 20℃ |
|                                       | tan δ (MAX.)   | 0.30          | 0.26 | 0.22 | 0.18 | 0.16 | 0.14 |           |
| 对于超过1000µF的产品, 每增加1000µF, 其值便随之增加0.02 |  |               |      |      |      |      |      |           |
| 温度特性                                  | 额定电压 (V)   | 6.3           | 10   | 16   | 25   | 35   | 50   | 120Hz     |
|                                       | 阻抗率 (MAX.)   | Z-25℃ / Z+20℃ | 5    | 4    | 3    | 2    | 2    |           |
|                                       |  | Z-40℃ / Z+20℃ | 10   | 8    | 6    | 4    | 3    | 3         |
| 耐久性                                   | 在105℃下 连续印加额定电压2000小时后, 返回20℃进行测定时, 满足以下项目                               |               |      |      |      |      |      |           |
|                                       | 静电容量变化率  | 初始值的±20%以内    |      |      |      |      |      |           |
|                                       | 损失角正切值 (tan δ)   | 初始标准值的200%以下  |      |      |      |      |      |           |
|                                       | 漏损电流   | 初始标准值以下       |      |      |      |      |      |           |
| 高温无负荷特性                               | 在105℃下, 无负荷放置1000小时后, 在20℃下根据 JIS C 5101-4 4.1项进行电压处理后, 应满足上述耐久性的标准值     |               |      |      |      |      |      |           |
| 表示                                    | 在浅蓝灰色外套上标示黑色   |               |      |      |      |      |      |           |

■ 尺寸图



品号编码体系 (例: 16V 1000µF)



● 额定纹波电流的频率修正系数

| Cap.(µF)   | 频率 | 50Hz | 120Hz | 300Hz | 1kHz | 10kHz~ |
|------------|----|------|-------|-------|------|--------|
| 22~47      |    | 0.75 | 1.00  | 1.35  | 1.57 | 2.00   |
| 100~470    |    | 0.80 | 1.00  | 1.23  | 1.34 | 1.50   |
| 1000~22000 |    | 0.85 | 1.00  | 1.10  | 1.13 | 1.15   |

## 铝电解电容器 ALUMINUM ELECTROLYTIC CAPACITORS

UKA

## ■ 尺寸表

| 额定电压<br>(V)<br>(编码) | 额定静电容量<br>( $\mu$ F) | 铝壳尺寸<br>$\phi$ D $\times$ L<br>(mm) | tan $\delta$ | 漏损电流<br>( $\mu$ A) |              | 额定纹波电流<br>(mA <sub>rms</sub> )<br>(105°C/120Hz) | 品 号         |
|---------------------|----------------------|-------------------------------------|--------------|--------------------|--------------|---|-------------|
|                     |                      |                                     |              | 1分值/<br>20°C       | 2分值/<br>20°C |   |             |
| 6.3<br>(0J)         | 22                   | 5 $\times$ 11                       | 0.30         | 4.158              | 3            | 45  | UKA0J220MDD |
|                     | 33                   | 5 $\times$ 11                       | 0.30         | 6.237              | 3            | 55  | UKA0J330MDD |
|                     | 47                   | 5 $\times$ 11                       | 0.30         | 8.883              | 3            | 65  | UKA0J470MDD |
|                     | 100                  | 5 $\times$ 11                       | 0.30         | 18.9               | 6.3          | 95  | UKA0J101MDD |
|                     | 220                  | 6.3 $\times$ 11                     | 0.30         | 41.58              | 13.86        | 160   | UKA0J221MED |
|                     | 330                  | 6.3 $\times$ 11                     | 0.30         | 62.37              | 20.79        | 195   | UKA0J331MED |
|                     | 470                  | 8 $\times$ 11.5                     | 0.30         | 88.83              | 29.61        | 270   | UKA0J471MPD |
|                     | 1000                 | 10 $\times$ 12.5                    | 0.30         | 189                | 63           | 420   | UKA0J102MPD |
|                     | 2200                 | 10 $\times$ 20                      | 0.32         | 415.8              | 138.6        | 710   | UKA0J222MPD |
|                     | 3300                 | 12.5 $\times$ 20                    | 0.34         | 623.7              | 207.9        | 910   | UKA0J332MHD |
|                     | 4700                 | 12.5 $\times$ 25                    | 0.36         | 888.3              | 296.1        | 1120  | UKA0J472MHD |
|                     | 6800                 | 12.5 $\times$ 35.5                  | 0.40         | 1285.2             | 428.4        | 1360  | UKA0J682MHD |
|                     | 10000                | 12.5 $\times$ 40                    | 0.48         | 1890               | 630          | 1650  | UKA0J103MHD |
|                     | 15000                | 16 $\times$ 35.5                    | 0.58         | 2835               | 945          | 2010  | UKA0J153MHD |
| 22000               | 18 $\times$ 40       | 0.72                                | 4158         | 1386               | 2350         | UKA0J223MHD                                     |             |
| 10<br>(1A)          | 22                   | 5 $\times$ 11                       | 0.26         | 6.6                | 3            | 45  | UKA1A220MDD |
|                     | 33                   | 5 $\times$ 11                       | 0.26         | 9.9                | 3.3          | 58  | UKA1A330MDD |
|                     | 47                   | 5 $\times$ 11                       | 0.26         | 14.1               | 4.7          | 68  | UKA1A470MDD |
|                     | 100                  | 5 $\times$ 11                       | 0.26         | 30                 | 10           | 105   | UKA1A101MDD |
|                     | 220                  | 6.3 $\times$ 11                     | 0.26         | 66                 | 22           | 175   | UKA1A221MED |
|                     | 330                  | 8 $\times$ 11.5                     | 0.26         | 99                 | 33           | 240   | UKA1A331MPD |
|                     | 470                  | 8 $\times$ 11.5                     | 0.26         | 141                | 47           | 280   | UKA1A471MPD |
|                     | 1000                 | 10 $\times$ 16                      | 0.26         | 300                | 100          | 500   | UKA1A102MPD |
|                     | 2200                 | 12.5 $\times$ 20                    | 0.28         | 660                | 220          | 810   | UKA1A222MHD |
|                     | 3300                 | 12.5 $\times$ 25                    | 0.30         | 990                | 330          | 1050  | UKA1A332MHD |
|                     | 4700                 | 12.5 $\times$ 35.5                  | 0.32         | 1410               | 470          | 1300  | UKA1A472MHD |
|                     | 6800                 | 12.5 $\times$ 40                    | 0.36         | 2040               | 680          | 1570  | UKA1A682MHD |
| 10000               | 16 $\times$ 35.5     | 0.44                                | 3000         | 1000               | 1890         | UKA1A103MHD                                     |             |
| 15000               | 18 $\times$ 40       | 0.54                                | 4500         | 1500               | 2400         | UKA1A153MHD                                     |             |
| 16<br>(1C)          | 22                   | 5 $\times$ 11                       | 0.22         | 10.56              | 3.52         | 54  | UKA1C220MDD |
|                     | 33                   | 5 $\times$ 11                       | 0.22         | 15.84              | 5.28         | 65  | UKA1C330MDD |
|                     | 47                   | 5 $\times$ 11                       | 0.22         | 22.56              | 7.52         | 79  | UKA1C470MDD |
|                     | 100                  | 5 $\times$ 11                       | 0.22         | 48                 | 16           | 115   | UKA1C101MDD |
|                     | 220                  | 6.3 $\times$ 11                     | 0.22         | 105.6              | 35.2         | 190   | UKA1C221MED |
|                     | 330                  | 8 $\times$ 11.5                     | 0.22         | 158.4              | 52.8         | 265   | UKA1C331MPD |
|                     | 470                  | 8 $\times$ 11.5                     | 0.22         | 225.6              | 75.2         | 315   | UKA1C471MPD |
|                     | 1000                 | 10 $\times$ 16                      | 0.22         | 480                | 160          | 560   | UKA1C102MPD |
|                     | 2200                 | 12.5 $\times$ 20                    | 0.24         | 1056               | 352          | 920   | UKA1C222MHD |
|                     | 3300                 | 12.5 $\times$ 31.5                  | 0.26         | 1584               | 528          | 1270  | UKA1C332MHD |
|                     | 4700                 | 12.5 $\times$ 35.5                  | 0.28         | 2256               | 752          | 1480  | UKA1C472MHD |
|                     | 6800                 | 16 $\times$ 31.5                    | 0.32         | 3264               | 1088         | 1780  | UKA1C682MHD |
| 10000               | 18 $\times$ 35.5     | 0.40                                | 4800         | 1600               | 2060         | UKA1C103MHD                                     |             |

引线加工品、编带加工品的品号中请在品号编码末尾写明加工符号，没有第12位的尺寸编码时请在品号编码第12位填入“1”。

## 铝电解电容器 ALUMINUM ELECTROLYTIC CAPACITORS

UKA

## ■ 尺寸表

| 额定电压<br>(V)<br>(编码) | 额定静电容量<br>( $\mu$ F) | 铝壳尺寸<br>$\phi$ D $\times$ L<br>(mm) | tan $\delta$ | 漏损电流<br>( $\mu$ A) |              | 额定纹波电流<br>(mArms)<br>(105°C/120Hz) | 品 号         |
|---------------------|----------------------|-------------------------------------|--------------|--------------------|--------------|------------------------------------|-------------|
|                     |                      |                                     |              | 1分值/<br>20°C       | 2分值/<br>20°C |                                    |             |
| 25<br>(1E)          | 22                   | 5 $\times$ 11                       | 0.18         | 16.5               | 5.5          | 58                                 | UKA1E220MDD |
|                     | 33                   | 5 $\times$ 11                       | 0.18         | 24.75              | 8.25         | 68                                 | UKA1E330MDD |
|                     | 47                   | 5 $\times$ 11                       | 0.18         | 35.25              | 11.75        | 83                                 | UKA1E470MDD |
|                     | 100                  | 6.3 $\times$ 11                     | 0.18         | 75                 | 25           | 140                                | UKA1E101MED |
|                     | 220                  | 8 $\times$ 11.5                     | 0.18         | 165                | 55           | 240                                | UKA1E221MPD |
|                     | 330                  | 8 $\times$ 11.5                     | 0.18         | 247.5              | 82.5         | 290                                | UKA1E331MPD |
|                     | 470                  | 10 $\times$ 12.5                    | 0.18         | 352.5              | 117.5        | 380                                | UKA1E471MPD |
|                     | 1000                 | 10 $\times$ 20                      | 0.18         | 750                | 250          | 680                                | UKA1E102MPD |
|                     | 2200                 | 12.5 $\times$ 31.5                  | 0.20         | 1650               | 550          | 1200                               | UKA1E222MHD |
|                     | 3300                 | 12.5 $\times$ 35.5                  | 0.22         | 2475               | 825          | 1400                               | UKA1E332MHD |
|                     | 4700                 | 16 $\times$ 31.5                    | 0.24         | 3525               | 1175         | 1710                               | UKA1E472MHD |
| 6800                | 18 $\times$ 35.5     | 0.28                                | 5100         | 1700               | 2040         | UKA1E682MHD                        |             |
| 35<br>(1V)          | 22                   | 5 $\times$ 11                       | 0.16         | 23.1               | 7.7          | 61                                 | UKA1V220MDD |
|                     | 33                   | 5 $\times$ 11                       | 0.16         | 34.65              | 11.55        | 75                                 | UKA1V330MDD |
|                     | 47                   | 5 $\times$ 11                       | 0.16         | 49.35              | 16.45        | 93                                 | UKA1V470MDD |
|                     | 100                  | 6.3 $\times$ 11                     | 0.16         | 105                | 35           | 150                                | UKA1V101MED |
|                     | 220                  | 8 $\times$ 11.5                     | 0.16         | 231                | 77           | 260                                | UKA1V221MPD |
|                     | 330                  | 10 $\times$ 12.5                    | 0.16         | 346.5              | 115.5        | 350                                | UKA1V331MPD |
|                     | 470                  | 10 $\times$ 16                      | 0.16         | 493.5              | 164.5        | 460                                | UKA1V471MPD |
|                     | 1000                 | 12.5 $\times$ 25                    | 0.16         | 1050               | 350          | 860                                | UKA1V102MHD |
|                     | 2200                 | 12.5 $\times$ 40                    | 0.18         | 2310               | 770          | 1260                               | UKA1V222MHD |
|                     | 3300                 | 16 $\times$ 35.5                    | 0.20         | 3465               | 1155         | 1610                               | UKA1V332MHD |
|                     | 4700                 | 18 $\times$ 35.5                    | 0.22         | 4935               | 1645         | 1910                               | UKA1V472MHD |
| 50<br>(1H)          | 22                   | 5 $\times$ 11                       | 0.14         | 33                 | 11           | 68                                 | UKA1H220MDD |
|                     | 33                   | 5 $\times$ 11                       | 0.14         | 49.5               | 16.5         | 90                                 | UKA1H330MDD |
|                     | 47                   | 6.3 $\times$ 11                     | 0.14         | 70.5               | 23.5         | 115                                | UKA1H470MED |
|                     | 100                  | 8 $\times$ 11.5                     | 0.14         | 150                | 50           | 190                                | UKA1H101MPD |
|                     | 220                  | 10 $\times$ 12.5                    | 0.14         | 330                | 110          | 300                                | UKA1H221MPD |
|                     | 330                  | 10 $\times$ 16                      | 0.14         | 495                | 165          | 410                                | UKA1H331MPD |
|                     | 470                  | 12.5 $\times$ 20                    | 0.14         | 705                | 235          | 530                                | UKA1H471MHD |
|                     | 1000                 | 12.5 $\times$ 31.5                  | 0.14         | 1500               | 500          | 1040                               | UKA1H102MHD |
|                     | 2200                 | 16 $\times$ 35.5                    | 0.16         | 3300               | 1100         | 1470                               | UKA1H222MHD |
|                     | 3300                 | 18 $\times$ 35.5                    | 0.18         | 4950               | 1650         | 1770                               | UKA1H332MHD |

引线加工品、编带加工品的品号中请在品号编码末尾写明加工符号，没有第12位的尺寸编码时请在品号编码第12位填入“1”。

- 关于引线加工、编带仕様，请参照第17页和第18页。
- 订货单位请参照第4页。