

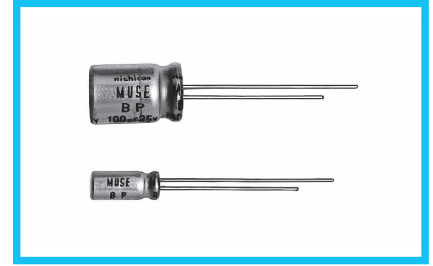
铝电解电容器 ALUMINUM ELECTROLYTIC CAPACITORS

nichicon MUSE UES 音响用双极性品



- 音响微小信号电路用双极性品。
- RoHS指令 (2011/65/EU、(EU)2015/863) 已对应完毕。

UFW 双极性化 → UES



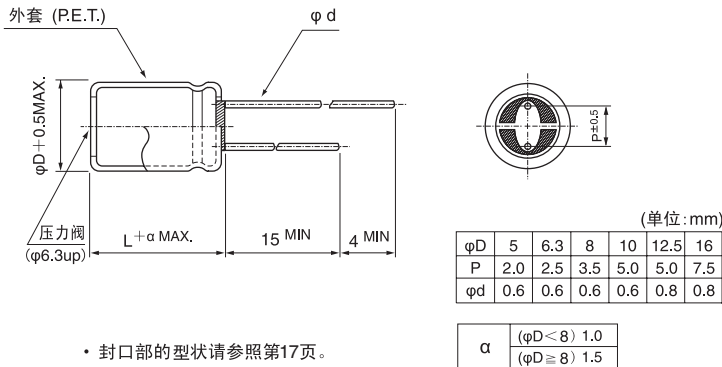
外套颜色：鲜绿

■ 仕様

项 目	性 能								
使用温度范围	-40~+85℃								
额定电压范围	6.3~50V								
额定静电容量范围	1~1000μF								
额定静电容量容许差	±20% (120Hz, 20℃)								
漏损电流	I = 0.03CV或3 (μA) 中的较大值以下 (1分值, 20℃)								
损失角正切值 (tan δ)	额定电压 (V)	6.3	10	16	25	35	50	120Hz 20℃	
	tan δ (MAX.)	0.24	0.20	0.16	0.16	0.14	0.12		
温度特性	额定电压 (V)	6.3	10	16	25	35	50	120Hz	
		阻抗率 (MAX.)	Z-25℃ / Z+20℃	4	3	2	2		2
	Z-40℃ / Z+20℃		8	6	4	4	4		4
耐久性	在85℃下 印加额定电压1000小时(每250小时反转极性一次)后, 返回20℃进行测定时, 满足以下项目								
	静电容量变化率	初始值的±20%以内							
	损失角正切值 (tan δ)	初始标准值的150%以下							
漏损电流	初始标准值以下								
高温无负荷特性	在85℃下, 无负荷放置1000小时后, 在20℃下根据 JIS C 5101-4 4.1项进行电压处理后, 应满足上述耐久性的标准值								
表示	在鲜绿色外套上标示黑色								

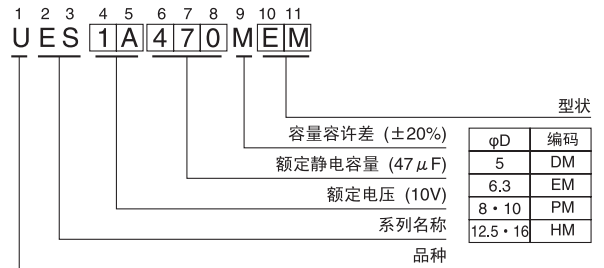
■ 尺寸图

04型



● 封口部的型状请参照第17页。

品号编码体系 (例: 10V 47μF)



● 尺寸表见下页。

## 铝电解电容器 ALUMINUM ELECTROLYTIC CAPACITORS

UES

## ■ 尺寸表

额定电压 (V) (编码)	额定静电容量 ( $\mu\text{F}$ )	铝壳尺寸 $\phi\text{D}\times\text{L}$ (mm)	$\tan \delta$	漏损电流 ( $\mu\text{A}$ ) (1分値/20°C)	品 号
6.3 (0J)	33	5×11	0.24	6.237	UES0J330MDM
	47	6.3×11	0.24	8.883	UES0J470MEM
	100	8×11.5	0.24	18.9	UES0J101MPM
	220	10×12.5	0.24	41.58	UES0J221MPM
	330	10×16	0.24	62.37	UES0J331MPM
	470	10×20	0.24	88.83	UES0J471MPM
	1000	12.5×25	0.24	189	UES0J102MHM
10 (1A)	22	5×11	0.20	6.6	UES1A220MDM
	33	6.3×11	0.20	9.9	UES1A330MEM
	47	6.3×11	0.20	14.1	UES1A470MEM
	100	10×12.5	0.20	30	UES1A101MPM
	220	10×16	0.20	66	UES1A221MPM
	330	10×20	0.20	99	UES1A331MPM
	470	12.5×20	0.20	141	UES1A471MHM
	1000	16×25	0.20	300	UES1A102MHM
16 (1C)	10	5×11	0.16	4.8	UES1C100MDM
	22	6.3×11	0.16	10.56	UES1C220MEM
	33	6.3×11	0.16	15.84	UES1C330MEM
	47	8×11.5	0.16	22.56	UES1C470MPM
	100	10×12.5	0.16	48	UES1C101MPM
	220	10×20	0.16	105.6	UES1C221MPM
	330	12.5×20	0.16	158.4	UES1C331MHM
	470	12.5×25	0.16	225.6	UES1C471MHM
	1000	16×25	0.16	480	UES1C102MHM
25 (1E)	4.7	5×11	0.16	3.525	UES1E4R7MDM
	10	5×11	0.16	7.5	UES1E100MDM
	22	6.3×11	0.16	16.5	UES1E220MEM
	33	8×11.5	0.16	24.75	UES1E330MPM
	47	10×12.5	0.16	35.25	UES1E470MPM
	100	10×16	0.16	75	UES1E101MPM
	220	12.5×25	0.16	165	UES1E221MHM
	330	12.5×25	0.16	247.5	UES1E331MHM
	470	16×25	0.16	352.5	UES1E471MHM
	1000	16×31.5	0.16	750	UES1E102MHM
35 (1V)	4.7	5×11	0.14	4.935	UES1V4R7MDM
	10	6.3×11	0.14	10.5	UES1V100MEM
	22	8×11.5	0.14	23.1	UES1V220MPM
	33	10×12.5	0.14	34.65	UES1V330MPM
	47	10×12.5	0.14	49.35	UES1V470MPM
	100	10×20	0.14	105	UES1V101MPM
	220	12.5×25	0.14	231	UES1V221MHM
	330	16×25	0.14	346.5	UES1V331MHM
	470	16×25	0.14	493.5	UES1V471MHM

引线加工品、编带加工品的品号中请在品号编码末尾写明加工符号，没有第12位的尺寸编码时请在品号编码第12位填入“1”。

## 铝电解电容器 ALUMINUM ELECTROLYTIC CAPACITORS

UES

## ■ 尺寸表

额定电压 (V) (编码)	额定静电容量 ( $\mu\text{F}$ )	铝壳尺寸 $\phi\text{D}\times\text{L}$ (mm)	$\tan \delta$	漏损电流 ( $\mu\text{A}$ ) (1分値/20°C)	品 号
50 (1H)	1	5×11	0.12	3	UES1H010MDM
	2.2	5×11	0.12	3.3	UES1H2R2MDM
	3.3	5×11	0.12	4.95	UES1H3R3MDM
	4.7	6.3×11	0.12	7.05	UES1H4R7MEM
	10	8×11.5	0.12	15	UES1H100MPM
	22	10×12.5	0.12	33	UES1H220MPM
	33	10×16	0.12	49.5	UES1H330MPM
	47	10×20	0.12	70.5	UES1H470MPM
	100	12.5×25	0.12	150	UES1H101MHM
	220	16×25	0.12	330	UES1H221MHM
	330	16×31.5	0.12	495	UES1H331MHM

引线加工品、编带加工品的品号中请在品号编码末尾写明加工符号，没有第12位的尺寸编码时请在品号编码第12位填入“1”。

- 关于引线加工、编带仕样，请参照第17页和第18页。
- 订货单位请参照第4页。