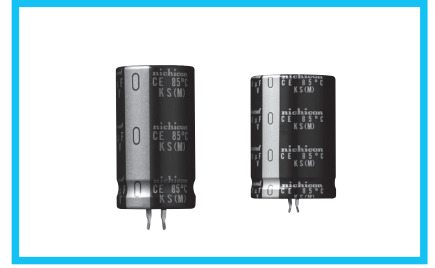


铝电解电容器 ALUMINUM ELECTROLYTIC CAPACITORS

**LKS** 音响设备电源滤波用小型品



- LKG TYPE-I 的小型化·高音品质。
- 代替小型一般品可以有效改善音质。
- RoHS指令 (2011/65/EU、(EU) 2015/863) 已对应完毕。

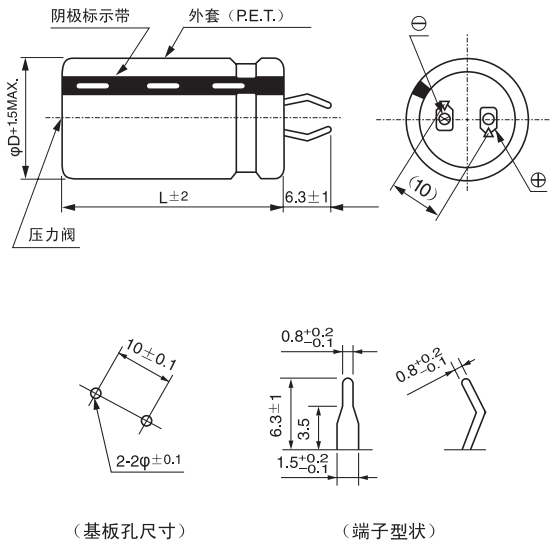


外套颜色：黑色

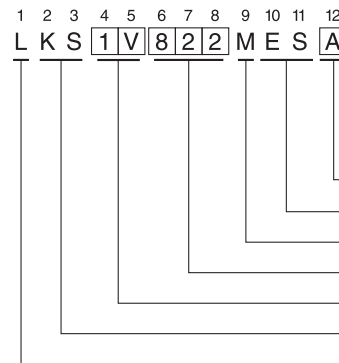
■ 仕様

项 目	性 能			
使用温度范围	-40~+85℃			
额定电压范围	25~100V			
额定静电容量范围	680~33000 μF			
额定静电容量容许差	±20% (120Hz, 20℃)			
漏损电流	I = 3√CV (μA) 以下 (20℃, 5分値) (C: 额定静电容量 (μF), V: 额定电压 (V))			
损失角正切值 (tan δ)	参照寸法表 (120Hz, 20℃)			
温度特性	阻抗率 (MAX.)	Z-25℃ / Z+20℃	4	120Hz
		Z-40℃ / Z+20℃	12	
耐久性	在85℃下 连续施加额定电压1000小时后, 返回20℃ 进行测定时, 满足以下项目			
	静电容量变化率	初始值的±20%以内		
	损失角正切值 (tan δ)	初始标准值的200%以下		
	漏损电流	初始标准值以下		
高温无负荷特性	在85℃下, 无负荷放置1000小时后, 在20℃下根据 JIS C 5101-4 4.1项进行电压处理后, 应满足上述耐久性的标准值			
表示	黑色外套上标示银色			

■ 尺寸图



品号编码体系 (例: 35V 8200 μF φ25)



级别记号	
φD	编码
20	Y
22	Z
25	A
30	B
35	C

形状  
 容量容许差 (±20%)  
 额定静电容量 (8200 μF)  
 额定电压 (35V)  
 系列名称  
 品种

● 尺寸表见下页

LKS

■ 尺寸表

25V (1E)				
额定静电容量 (μF)	尺寸 φD×L (mm)	额定纹波 (Arms)	tan δ	品 号
3300	22 × 20	1.40	0.30	LKS1E332MESZ
4700	20 × 25	1.50	0.30	LKS1E472MESY
	25 × 20	1.50	0.30	LKS1E472MESA
5600	20 × 30	1.65	0.30	LKS1E562MESY
	22 × 25	1.65	0.30	LKS1E562MESZ
6800	20 × 35	1.95	0.30	LKS1E682MESY
	22 × 30	1.95	0.30	LKS1E682MESZ
	25 × 25	1.95	0.30	LKS1E682MESA
	30 × 20	1.95	0.30	LKS1E682MESB
8200	20 × 40	2.25	0.30	LKS1E822MESY
	22 × 35	2.25	0.30	LKS1E822MESZ
10000	20 × 45	2.45	0.30	LKS1E103MESY
	22 × 40	2.45	0.30	LKS1E103MESZ
	25 × 30	2.45	0.30	LKS1E103MESA
	30 × 25	2.45	0.30	LKS1E103MESB
	35 × 20	2.45	0.30	LKS1E103MESC
12000	20 × 50	2.65	0.30	LKS1E123MESY
	22 × 45	2.65	0.30	LKS1E123MESZ
	25 × 35	2.65	0.30	LKS1E123MESA
	30 × 30	2.65	0.30	LKS1E123MESB
	35 × 25	2.65	0.30	LKS1E123MESC
15000	22 × 50	3.00	0.30	LKS1E153MESZ
	25 × 40	3.00	0.30	LKS1E153MESA
18000	25 × 50	3.35	0.30	LKS1E183MESA
	30 × 35	3.35	0.30	LKS1E183MESB
	35 × 30	3.35	0.30	LKS1E183MESC
22000	30 × 45	3.75	0.30	LKS1E223MESB
	35 × 35	3.75	0.30	LKS1E223MESC
27000	30 × 50	4.20	0.40	LKS1E273MESB
	35 × 40	4.20	0.40	LKS1E273MESC
33000	35 × 45	4.60	0.52	LKS1E333MESC

35V (1V)				
额定静电容量 (μF)	尺寸 φD×L (mm)	额定纹波 (Arms)	tan δ	品 号
2200	22 × 20	1.40	0.30	LKS1V222MESZ
3300	20 × 25	1.50	0.30	LKS1V332MESY
	25 × 20	1.50	0.30	LKS1V332MESA
3900	20 × 30	1.70	0.30	LKS1V392MESY
	22 × 25	1.70	0.30	LKS1V392MESZ
4700	20 × 35	2.10	0.30	LKS1V472MESY
	22 × 30	2.10	0.30	LKS1V472MESZ
	30 × 20	2.10	0.30	LKS1V472MESB
5600	20 × 40	2.25	0.30	LKS1V562MESY
	22 × 35	2.25	0.30	LKS1V562MESZ
	25 × 25	2.25	0.30	LKS1V562MESA
6800	20 × 45	2.50	0.30	LKS1V682MESY
	22 × 40	2.50	0.30	LKS1V682MESZ
	25 × 30	2.50	0.30	LKS1V682MESA
	35 × 20	2.50	0.30	LKS1V682MESC
8200	20 × 50	2.70	0.30	LKS1V822MESY
	22 × 45	2.70	0.30	LKS1V822MESZ
	25 × 35	2.70	0.30	LKS1V822MESA
	30 × 25	2.70	0.30	LKS1V822MESB
10000	22 × 50	2.95	0.30	LKS1V103MESZ
	25 × 40	2.95	0.30	LKS1V103MESA
	30 × 30	2.95	0.30	LKS1V103MESB
	35 × 25	2.95	0.30	LKS1V103MESC
12000	25 × 45	3.25	0.30	LKS1V123MESA
	30 × 35	3.25	0.30	LKS1V123MESB
	35 × 30	3.25	0.30	LKS1V123MESC
15000	30 × 40	3.70	0.30	LKS1V153MESB
18000	30 × 50	4.05	0.30	LKS1V183MESB
22000	35 × 35	4.05	0.30	LKS1V183MESC
27000	35 × 40	4.40	0.30	LKS1V223MESC
27000	35 × 50	4.80	0.40	LKS1V273MESC

42V (A2)				
额定静电容量 (μF)	尺寸 φD×L (mm)	额定纹波 (Arms)	tan δ	品 号
1800	22 × 20	1.40	0.30	LKSA2182MESZ
2200	20 × 25	1.55	0.30	LKSA2222MESY
	25 × 20	1.55	0.30	LKSA2222MESA
2700	20 × 30	1.70	0.30	LKSA2272MESY
	22 × 25	1.70	0.30	LKSA2272MESZ
3300	20 × 35	2.00	0.30	LKSA2332MESY
	22 × 30	2.00	0.30	LKSA2332MESZ
	30 × 20	2.00	0.30	LKSA2332MESB
3900	25 × 25	2.25	0.30	LKSA2392MESA
4700	20 × 40	2.50	0.30	LKSA2472MESY
	22 × 35	2.50	0.30	LKSA2472MESZ
	25 × 30	2.50	0.30	LKSA2472MESA
	35 × 20	2.50	0.30	LKSA2472MESC
5600	20 × 50	2.70	0.30	LKSA2562MESY
	22 × 40	2.70	0.30	LKSA2562MESZ
	25 × 35	2.70	0.30	LKSA2562MESA
	30 × 25	2.70	0.30	LKSA2562MESB
6800	22 × 45	2.90	0.30	LKSA2682MESZ
	25 × 40	2.90	0.30	LKSA2682MESA
	30 × 30	2.90	0.30	LKSA2682MESB
	35 × 25	2.90	0.30	LKSA2682MESC
8200	25 × 45	3.20	0.30	LKSA2822MESA
	30 × 35	3.20	0.30	LKSA2822MESB
10000	25 × 50	3.50	0.30	LKSA2103MESA
	30 × 40	3.50	0.30	LKSA2103MESB
	35 × 30	3.50	0.30	LKSA2103MESC
12000	30 × 45	3.80	0.30	LKSA2123MESB
	35 × 35	3.80	0.30	LKSA2123MESC
15000	30 × 50	4.15	0.30	LKSA2153MESB
	35 × 40	4.15	0.30	LKSA2153MESC
18000	35 × 45	4.50	0.30	LKSA2183MESC

50V (1H)				
额定静电容量 (μF)	尺寸 φD×L (mm)	额定纹波 (Arms)	tan δ	品 号
1500	22 × 20	1.45	0.30	LKS1H152MESZ
1800	20 × 25	1.60	0.30	LKS1H182MESY
	20 × 30	1.75	0.30	LKS1H222MESY
2200	22 × 25	1.75	0.30	LKS1H222MESZ
	25 × 20	1.75	0.30	LKS1H222MESA
	30 × 20	1.90	0.30	LKS1H272MESB
3300	20 × 35	2.15	0.30	LKS1H332MESY
	22 × 30	2.15	0.30	LKS1H332MESZ
	25 × 25	2.15	0.30	LKS1H332MESA
3900	20 × 40	2.30	0.30	LKS1H392MESY
	22 × 35	2.30	0.30	LKS1H392MESZ
	25 × 30	2.30	0.30	LKS1H392MESA
	35 × 20	2.30	0.30	LKS1H392MESC
4700	20 × 50	2.55	0.30	LKS1H472MESY
	22 × 40	2.55	0.30	LKS1H472MESZ
	30 × 25	2.55	0.30	LKS1H472MESB
5600	22 × 45	2.80	0.30	LKS1H562MESZ
	25 × 35	2.80	0.30	LKS1H562MESA
	30 × 30	2.80	0.30	LKS1H562MESB
6800	25 × 45	3.15	0.30	LKS1H682MESA
	30 × 35	3.15	0.30	LKS1H682MESB
	35 × 25	3.15	0.30	LKS1H682MESC
8200	30 × 40	3.45	0.30	LKS1H822MESB
	35 × 30	3.45	0.30	LKS1H822MESC
10000	30 × 45	3.85	0.30	LKS1H103MESB
	35 × 35	3.85	0.30	LKS1H103MESC
12000	30 × 50	4.20	0.30	LKS1H123MESB
	35 × 40	4.20	0.30	LKS1H123MESC
15000	35 × 45	4.55	0.30	LKS1H153MESC
18000	35 × 50	4.90	0.30	LKS1H183MESC

85°C 120Hz 时的额定纹波电流 (Arms)

LKS

■ 尺寸表

56V (N2)				
额定静电容量 ( $\mu\text{F}$ )	尺寸 $\phi\text{D}\times\text{L}$ (mm)	额定纹波 (Arms)	$\tan \delta$	品 号
1200	22 x 20	1.45	0.30	LKSN2122MESZ
1500	20 x 25	1.60	0.30	LKSN2152MESY
	25 x 20	1.60	0.30	LKSN2152MESA
1800	22 x 25	1.70	0.30	LKSN2182MESZ
2200	20 x 30	1.85	0.30	LKSN2222MESY
	30 x 20	1.85	0.30	LKSN2222MESB
2700	20 x 35	2.10	0.30	LKSN2272MESY
	22 x 30	2.10	0.30	LKSN2272MESZ
	25 x 25	2.10	0.30	LKSN2272MESA
3300	20 x 40	2.35	0.30	LKSN2332MESY
	22 x 35	2.35	0.30	LKSN2332MESZ
	25 x 30	2.35	0.30	LKSN2332MESA
	35 x 20	2.35	0.30	LKSN2332MESB
3900	20 x 50	2.60	0.30	LKSN2392MESY
	22 x 40	2.60	0.30	LKSN2392MESZ
	25 x 35	2.60	0.30	LKSN2392MESA
	30 x 25	2.60	0.30	LKSN2392MESB
4700	22 x 45	2.90	0.30	LKSN2472MESZ
	30 x 30	2.90	0.30	LKSN2472MESB
5600	22 x 50	3.20	0.30	LKSN2562MESZ
	25 x 40	3.20	0.30	LKSN2562MESA
	30 x 35	3.20	0.30	LKSN2562MESB
6800	25 x 50	3.50	0.30	LKSN2682MESA
	30 x 40	3.50	0.30	LKSN2682MESB
	35 x 30	3.50	0.30	LKSN2682MESB
8200	30 x 45	3.80	0.30	LKSN2822MESB
	35 x 35	3.80	0.30	LKSN2822MESB
10000	30 x 50	4.15	0.30	LKSN2103MESB
	35 x 40	4.15	0.30	LKSN2103MESB
12000	35 x 45	4.45	0.30	LKSN2123MESB
15000	35 x 50	4.75	0.30	LKSN2153MESB

63V (1J)				
额定静电容量 ( $\mu\text{F}$ )	尺寸 $\phi\text{D}\times\text{L}$ (mm)	额定纹波 (Arms)	$\tan \delta$	品 号
1200	22 x 20	1.50	0.30	LKS1J122MESZ
1500	20 x 25	1.65	0.30	LKS1J152MESY
	25 x 20	1.65	0.30	LKS1J152MESA
1800	20 x 30	1.80	0.30	LKS1J182MESY
	22 x 25	1.80	0.30	LKS1J182MESZ
2200	30 x 20	2.00	0.30	LKS1J222MESB
	20 x 35	2.25	0.30	LKS1J272MESY
2700	22 x 30	2.25	0.30	LKS1J272MESZ
	25 x 25	2.25	0.30	LKS1J272MESA
	20 x 45	2.45	0.30	LKS1J332MESY
3300	22 x 35	2.45	0.30	LKS1J332MESZ
	25 x 30	2.45	0.30	LKS1J332MESA
	35 x 20	2.45	0.30	LKS1J332MESB
	20 x 50	2.70	0.30	LKS1J392MESY
3900	22 x 40	2.70	0.30	LKS1J392MESZ
	25 x 35	2.70	0.30	LKS1J392MESA
	30 x 25	2.70	0.30	LKS1J392MESB
	22 x 45	3.00	0.30	LKS1J472MESZ
4700	25 x 40	3.00	0.30	LKS1J472MESA
	30 x 30	3.00	0.30	LKS1J472MESB
	35 x 25	3.00	0.30	LKS1J472MESB
	25 x 45	3.30	0.30	LKS1J562MESA
5600	30 x 35	3.30	0.30	LKS1J562MESB
	25 x 50	3.65	0.30	LKS1J682MESA
6800	30 x 40	3.65	0.30	LKS1J682MESB
	35 x 30	3.65	0.30	LKS1J682MESB
	30 x 45	4.05	0.30	LKS1J822MESB
8200	35 x 35	4.05	0.30	LKS1J822MESB
	30 x 50	4.40	0.30	LKS1J103MESB
10000	35 x 40	4.40	0.30	LKS1J103MESB
	35 x 45	4.75	0.30	LKS1J123MESB

71V (H2)				
额定静电容量 ( $\mu\text{F}$ )	尺寸 $\phi\text{D}\times\text{L}$ (mm)	额定纹波 (Arms)	$\tan \delta$	品 号
1000	22 x 20	1.40	0.30	LKSH2102MESZ
1200	20 x 25	1.60	0.30	LKSH2122MESY
	25 x 20	1.60	0.30	LKSH2122MESA
1500	20 x 30	1.80	0.30	LKSH2152MESY
	22 x 25	1.80	0.30	LKSH2152MESZ
1800	20 x 35	2.00	0.30	LKSH2182MESY
	22 x 30	2.00	0.30	LKSH2182MESZ
2200	30 x 20	2.00	0.30	LKSH2182MESB
	20 x 40	2.25	0.30	LKSH2222MESY
2700	22 x 35	2.25	0.30	LKSH2222MESZ
	25 x 25	2.25	0.30	LKSH2222MESA
3300	20 x 45	2.50	0.30	LKSH2272MESY
	22 x 40	2.50	0.30	LKSH2272MESZ
	25 x 30	2.50	0.30	LKSH2272MESA
	35 x 20	2.50	0.30	LKSH2272MESB
3900	20 x 50	2.70	0.30	LKSH2332MESY
	22 x 45	2.70	0.30	LKSH2332MESZ
	25 x 35	2.70	0.30	LKSH2332MESA
4700	30 x 25	2.70	0.30	LKSH2332MESB
	22 x 50	3.05	0.30	LKSH2392MESZ
	25 x 40	3.05	0.30	LKSH2392MESA
	30 x 30	3.05	0.30	LKSH2392MESB
5600	35 x 25	3.05	0.30	LKSH2392MESB
	25 x 45	3.40	0.30	LKSH2472MESA
	30 x 35	3.40	0.30	LKSH2472MESB
6800	35 x 30	3.40	0.30	LKSH2472MESB
	25 x 50	3.75	0.30	LKSH2562MESA
	30 x 40	3.75	0.30	LKSH2562MESB
8200	30 x 45	4.05	0.30	LKSH2682MESB
	35 x 35	4.05	0.30	LKSH2682MESB
10000	30 x 50	4.35	0.30	LKSH2822MESB
	35 x 40	4.35	0.30	LKSH2822MESB

80V (1K)				
额定静电容量 ( $\mu\text{F}$ )	尺寸 $\phi\text{D}\times\text{L}$ (mm)	额定纹波 (Arms)	$\tan \delta$	品 号
820	22 x 20	1.40	0.25	LKS1K821MESZ
1000	20 x 25	1.55	0.25	LKS1K102MESY
	25 x 20	1.55	0.25	LKS1K102MESA
1200	20 x 30	1.70	0.25	LKS1K122MESY
	22 x 25	1.70	0.25	LKS1K122MESZ
1500	30 x 20	1.95	0.25	LKS1K152MESB
	20 x 35	2.25	0.25	LKS1K182MESY
1800	22 x 30	2.25	0.25	LKS1K182MESZ
	25 x 25	2.25	0.25	LKS1K182MESA
	20 x 45	2.45	0.25	LKS1K222MESY
2200	22 x 35	2.45	0.25	LKS1K222MESZ
	25 x 30	2.45	0.25	LKS1K222MESA
	35 x 20	2.45	0.25	LKS1K222MESB
	20 x 50	2.70	0.25	LKS1K272MESY
2700	22 x 45	2.70	0.25	LKS1K272MESZ
	25 x 35	2.70	0.25	LKS1K272MESA
	30 x 25	2.70	0.25	LKS1K272MESB
3300	22 x 50	3.00	0.25	LKS1K332MESZ
	25 x 40	3.00	0.25	LKS1K332MESA
	30 x 30	3.00	0.25	LKS1K332MESB
	35 x 25	3.00	0.25	LKS1K332MESB
3900	25 x 45	3.30	0.25	LKS1K392MESA
	30 x 35	3.30	0.25	LKS1K392MESB
4700	25 x 50	3.60	0.25	LKS1K472MESA
	30 x 40	3.60	0.25	LKS1K472MESB
	35 x 30	3.60	0.25	LKS1K472MESB
5600	30 x 45	3.95	0.25	LKS1K562MESB
	35 x 35	3.95	0.25	LKS1K562MESB
6800	30 x 50	4.25	0.25	LKS1K682MESB
	35 x 40	4.25	0.25	LKS1K682MESB
8200	35 x 45	4.55	0.25	LKS1K822MESB
10000	35 x 50	4.70	0.25	LKS1K103MESB

85°C 120Hz 时的额定纹波电流 (Arms)

## 铝电解电容器 ALUMINUM ELECTROLYTIC CAPACITORS

LKS

## ■ 尺寸表

100V (2A)				
额定静容量 ( $\mu\text{F}$ )	尺寸 $\phi\text{D}\times\text{L}$ (mm)	额定纹波 (Arms)	$\tan \delta$	品 号
680	20 × 25	1.60	0.25	LKS2A681MESY
	25 × 20	1.60	0.25	LKS2A681MESA
820	20 × 30	1.75	0.25	LKS2A821MESY
	22 × 25	1.75	0.25	LKS2A821MESZ
1000	20 × 35	1.95	0.25	LKS2A102MESY
	22 × 30	1.95	0.25	LKS2A102MESZ
	25 × 25	1.95	0.25	LKS2A102MESA
	30 × 20	1.95	0.25	LKS2A102MESB
1200	20 × 40	2.15	0.25	LKS2A122MESY
	22 × 35	2.15	0.25	LKS2A122MESZ
1500	20 × 45	2.45	0.25	LKS2A152MESY
	22 × 40	2.45	0.25	LKS2A152MESZ
	25 × 30	2.45	0.25	LKS2A152MESA
	30 × 25	2.45	0.25	LKS2A152MESB
	35 × 20	2.45	0.25	LKS2A152MESZ
1800	20 × 50	2.70	0.25	LKS2A182MESY
	22 × 45	2.70	0.25	LKS2A182MESZ
	25 × 35	2.70	0.25	LKS2A182MESA
	30 × 30	2.70	0.25	LKS2A182MESB
2200	22 × 50	2.95	0.25	LKS2A222MESZ
	25 × 40	2.95	0.25	LKS2A222MESA
	35 × 25	2.95	0.25	LKS2A222MESZ
2700	25 × 50	3.20	0.25	LKS2A272MESA
	30 × 35	3.20	0.25	LKS2A272MESB
	35 × 30	3.20	0.25	LKS2A272MESZ
3300	30 × 40	3.60	0.25	LKS2A332MESB
	35 × 35	3.60	0.25	LKS2A332MESZ
3900	30 × 50	4.00	0.25	LKS2A392MESB
	35 × 40	4.00	0.25	LKS2A392MESZ
4700	35 × 45	4.30	0.25	LKS2A472MESZ
5600	35 × 50	4.70	0.25	LKS2A562MESZ

85°C 120Hz 时的额定纹波电流 (Arms)