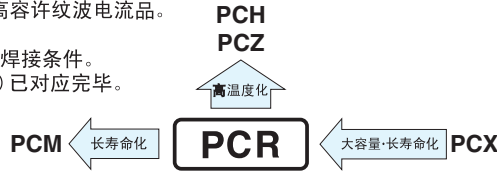


导电性高分子铝固体电解电容器 CONDUCTIVE POLYMER ALUMINUM SOLID ELECTROLYTIC CAPACITORS

PCR 芯片型高可靠性品



- 高可靠性·高耐压 (~80V), 低ESR, 高容许纹波电流品。
- 125°C 4000小时保证品。
- 表面安装型, 对应260°C 峰值的无铅回流焊接条件。
- RoHS指令 (2011/65/EU、(EU)2015/863) 已对应完毕。
- 耐久性试验后低温 ESR 规定品。
- 符合AEC-Q200。详情请另行咨询。

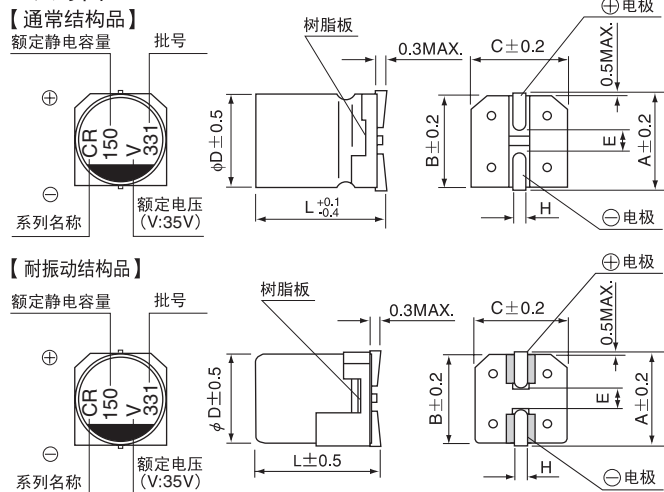


■ 仕様

项目	性能	
使用温度范围	-55 ~ +125°C	
额定电压范围	16 ~ 80V	
额定静电容量范围	22 ~ 1000μF	
额定静电容量容许差	±20% (120Hz, 20°C)	
损失角正切值 (tan δ)	标准品一览表的价值以下(120Hz, 20°C)	
等价直列电阻 (ESR)(*1)	标准品一览表的价值以下(100kHz, 20°C)	
漏损电流 (*2)	I = 0.03CV 或 3 (μA) 中的较大值以下 (印加额定电压2分钟后 20°C)	
阻抗温度特性	Z+125°C / Z+20°C ≤ 1.25 100kHz Z-55°C / Z+20°C ≤ 1.25	
耐久性	在125°C下 连续印加额定电压4000小时后, 返回20°C 进行测定时, 满足以下项目	
	静电容量变化率	初始值 (基板安装焊接前) 的±20%以内
	损失角正切值 (tan δ)	初始标准值的150%以下
	等价直列电阻 (ESR)(*1)	初始标准值的200%以下
高温无负荷特性	在125°C下, 无负荷放置1000小时后, 在20°C下根据 JIS C 5101-4 4.1项进行电压处理后, 应满足上述耐久性的标准值	
	耐久试验后 (ESR)(*1)	标准品一览表的价值以下 100kHz -40°C
	高温高湿 (恒定)	在85°C、85% R.H.下, 连续印加额定电压1000小时后, 返回20°C 进行测定时, 满足以下项目
		静电容量变化率
损失角正切值 (tan δ)		初始标准值的150%以下
等价直列电阻 (ESR)(*1)		初始标准值的200%以下
焊接耐热性	按以下回流焊接条件进行焊接后, 应满足以下条件 预热150~200°C: 60~180秒、230°C以上: 60秒以内 峰值温度260°C以下时, 回流次数2次以内 温度曲线的测量要以电容器头部的温度为基准	
	静电容量变化率	初始值 (基板安装焊接前) 的±10%以内
	损失角正切值 (tan δ)	初始标准值的130%以下
	等价直列电阻 (ESR)(*1)	初始标准值的130%以下
表示	铝壳上部深藏青色印刷	

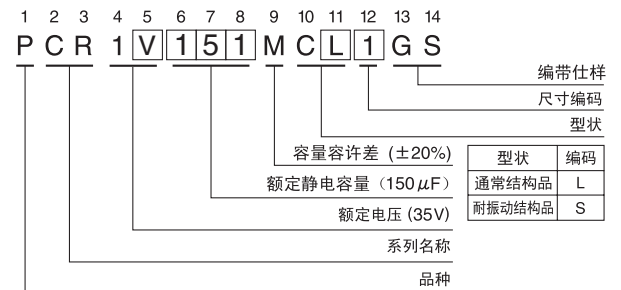
(*1) 测定位置为距离树脂板的孔口最近的电极部。
(*2) 发生疑问时, 在进行以下的电压处理后测定。
电压处理: 在105°C下, 连续印加额定电压120分钟。

■ 尺寸图 (标示例)



● 尺寸表见下页。

品号编码体系 (例: 35V 150μF)



尺寸	通常结构品 单位(mm)						耐振动结构品 单位(mm)		
	φ8×7L	φ8×10L	φ8×12L	φ10×8L	φ10×10L	φ10×12.7L	φ8×10.5L	φ10×10.5L	φ10×13.2L
φD	8.0	8.0	8.0	10.0	10.0	10.0	8.0	10.0	10.0
L	6.9	9.9	11.9	7.9	9.9	12.6	10.0	10.0	12.7
A	9.0	9.0	9.0	11.0	11.0	11.0	9.0	11.0	11.0
B	8.3	8.3	8.3	10.3	10.3	10.3	8.3	10.3	10.3
C	8.3	8.3	8.3	10.3	10.3	10.3	8.3	10.3	10.3
E	3.2	3.2	3.2	4.6	4.6	4.6	3.1	4.6	4.6
H	0.8~1.1	0.8~1.1	0.8~1.1	0.8~1.1	0.8~1.1	0.8~1.1	1.1~1.5	1.1~1.5	1.1~1.5

额定电压	V						额定纹波电流的频率修正系数			
	16	20	25	35	50	63	频率	修正系数	频率	修正系数
编码	C	D	E	V	H	J	120Hz	0.05	1 kHz	0.30
							10kHz	0.70	100kHz~	1.00

※ φ8×10L (φ8×10.5L)、φ10×10L (φ10×10.5L)、φ10×12.7L (φ10×13.2L) 能够制造抗振结构品。
() 中尺寸为采用抗振结构品时的尺寸。

PCR

■ 尺寸表

额定电压 (V) (编码)	浪涌电压 (V)	额定静电容量 (μF)	铝壳尺寸 $\phi\text{D}\times\text{L}$ (mm)	$\tan \delta$	漏损电流 (μA) (2分値/20°C)	初期ESR (m Ω) (20°C/100kHz)	耐久试验后低温ESR (m Ω) (-40°C/100kHz)	额定纹波电流 (mA _{rms}) (125°C/100kHz)	品号
16 (1C)	20	220	8×7	0.08	105	30	60	1500	PCR1C221MCL1GS
		470	▲8×10	0.08	225	17	34	3400	PCR1C471MCL6GS
		470	10×8	0.08	225	32	64	2200	PCR1C471MCL1GS
		560	8×12	0.08	268	16	32	3800	PCR1C561MCL1GS
		680	10×10	0.08	326	19	38	3200	PCR1C681MCL1GS
		1000	10×12.7	0.08	480	13	26	4300	PCR1C102MCL1GS
20 (1D)	25	150	8×7	0.08	90	39	78	1200	PCR1D151MCL1GS
		330	▲8×10	0.08	198	19	38	3300	PCR1D331MCL6GS
		330	10×8	0.08	198	33	66	2100	PCR1D331MCL1GS
		470	8×12	0.08	282	18	36	3500	PCR1D471MCL1GS
		560	10×10	0.08	336	20	40	3100	PCR1D561MCL1GS
		680	10×12.7	0.08	408	14	28	4200	PCR1D681MCL1GS
25 (1E)	31	100	8×7	0.08	75	41	82	1200	PCR1E101MCL1GS
		220	▲8×10	0.08	165	20	40	3200	PCR1E221MCL6GS
		220	10×8	0.08	165	33	66	2100	PCR1E221MCL1GS
		270	8×12	0.08	202	19	38	3300	PCR1E271MCL1GS
		330	10×10	0.08	247	20	40	3100	PCR1E331MCL1GS
		470	10×12.7	0.08	352	15	30	4100	PCR1E471MCL1GS
35 (1V)	43	68	8×7	0.08	71	44	88	1200	PCR1V680MCL1GS
		150	▲8×10	0.08	157	22	44	3100	PCR1V151MCL6GS
		150	10×8	0.08	157	33	66	2100	PCR1V151MCL1GS
		220	8×12	0.08	231	21	42	3300	PCR1V221MCL1GS
		270	10×10	0.08	283	20	40	3100	PCR1V271MCL1GS
		330	10×12.7	0.08	346	16	32	3900	PCR1V331MCL1GS
50 (1H)	63	39	8×7	0.08	58	45	90	1300	PCR1H390MCL1GS
		82	▲8×10	0.08	123	26	52	2900	PCR1H820MCL6GS
		82	10×8	0.08	123	42	84	1900	PCR1H820MCL1GS
		120	△8×12	0.08	180	25	50	2900	PCR1H121MCL2GS
		120	10×10	0.08	180	25	50	3000	PCR1H121MCL1GS
		180	10×12.7	0.08	270	19	38	3500	PCR1H181MCL1GS
63 (1J)	79	22	8×7	0.08	41	48	96	1100	PCR1J220MCL1GS
		39	8×10	0.08	73	28	56	2700	PCR1J390MCL1GS
		47	10×8	0.08	88	47	94	1800	PCR1J470MCL1GS
		56	8×12	0.08	105	27	54	2900	PCR1J560MCL1GS
		68	10×10	0.08	128	28	56	2800	PCR1J680MCL1GS
		100	10×12.7	0.08	189	24	48	3000	PCR1J101MCL1GS
80 (1K)	100	27	8×10	0.08	64	38	76	1400	PCR1K270MCL1GS
		39	8×12	0.08	93	35	70	1600	PCR1K390MCL1GS
		47	10×10	0.08	112	33	66	1700	PCR1K470MCL1GS
		68	10×12.7	0.08	163	28	56	2100	PCR1K680MCL1GS

- 编带仕様详见19页。
- 焊接推荐焊盘尺寸・推荐回流条件详见15,16页。
- 订货单位请参照第3页。

无标记: 品号编码第12位的尺寸编码为 [1]。
 △ 标记: 品号编码第12位的尺寸编码为 [2]。
 ▲ 标记: 品号编码第12位的尺寸编码为 [6]。