

圆板型带导线电容器

中高压陶瓷电容器、一般等级、安规品



CD45 系列



■ 特点

- 取得了IEC和各国的安全规格认证。
- 取得了适用于强化绝缘设备的安全规格认证。耐电压满足4,000V AC，Class II的设备上可只用一个电容。
- 外装绝缘涂料采用阻燃材料，具备防止火灾，触电等危险的优良特性。
- 导线及焊锡不含铅，符合RoHS指令。
- 采用无卤包封树脂。

■ 用途

是适用于AC适配器,充电器,开关电源的Y电容。

■ 型号的命名方法

CD45	-E	2GA	102	M	-	□	K	A		
系列名称*	电容温度特性	额定电压		公称电容		电容容差		引线类型	用途区分	弊社内部管理记号
SL	+350 to -1,000ppm/°C	2GA	X1:440V AC Y1:400V AC	100	10pF	J	±5%	G	K	安规品
-B	±10%			102	1,000pF	K	±10%	N		
-E	+20, -55%			222	2,200pF	M	±20%	V		
										A

* 关于产品尺寸，请参照 P-3。

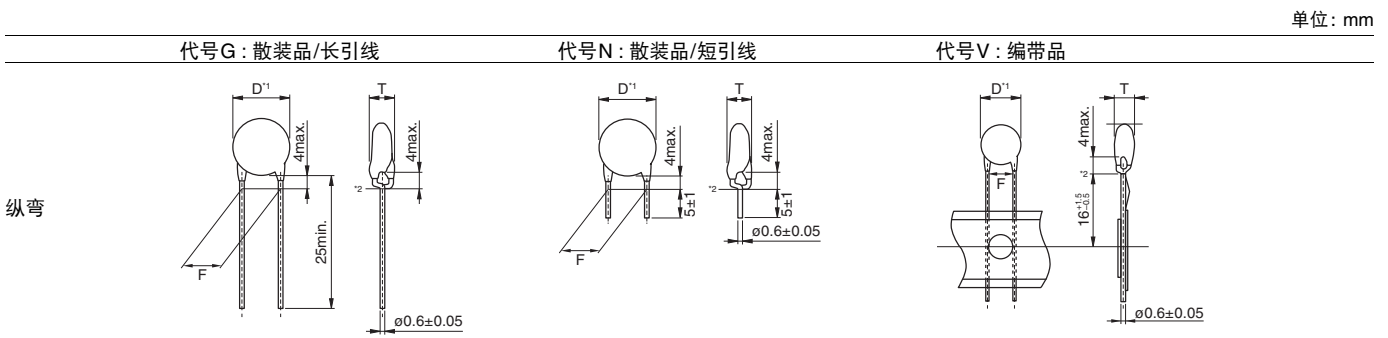
□ 使用温度范围

电容温度特性	工作温度 (°C)	存储温度 (°C) *
SL	-40 to 125	-40 to 125
B	-40 to 125	-40 to 125
E	-40 to 125	-40 to 125

电容的最高使用温度为 +125°C。含自身发热过 20°C 以内。

* 存储温度范围以实装基板后为准。

□ 标准引线形状一览



纵弯为本公司标准规格品。散装品推荐使用短引线。

*1 如果产品直径尺寸 (D) 小于最大引线间距 (F)，则 D 为参考值。

*2 涂料长度不得超过弯脚底部。

○ RoHS指令对应产品：详细内容请查看右边链接。 <http://product.tdk.com/zh/environment/rohs/>

○ 无卤：指的是Cl含量不超过900ppm、Br含量不超过900ppm以及Cl、Br的合计含量不超过1500ppm。

⚠ 为了能够更加正确、安全地使用产品，请务必索取能进一步确认详细特性、规格的采购规格书。
本产品目录可能因为产品改良等原因不经联络而更改，恕不另行通知。

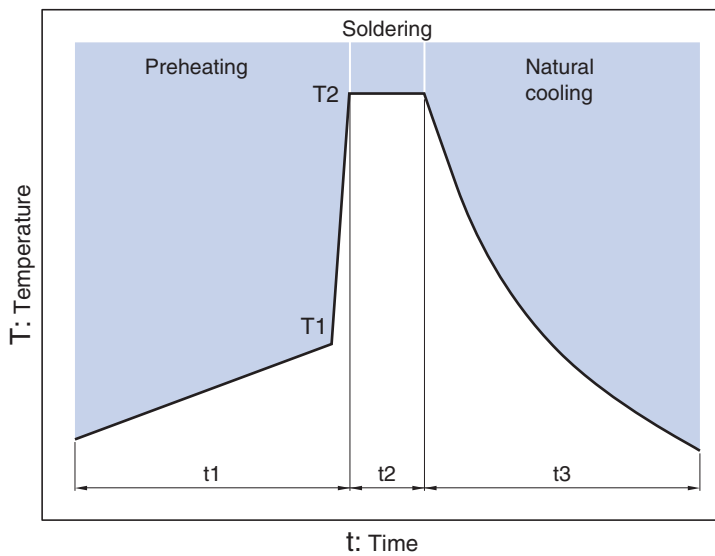
CD45系列的概要

■ 各国的安全规格认证一览表

认证机构	IEC 标准	标准编号	温度特性	绝缘副级	额定电压	认证编号*	
						台湾	厦门
ENEC		EN 60384-14				ENEC-01048	
UL		UL60384-14				E37861	
cUL/CSA		AS3250		X1, Y1	X1:440V AC Y1:400V AC	CS6268	
SAA	IEC 60384-14	IEC 60384-14	SL,B,E			CQC14001112767	CQC14001112447
CQC		IEC 60384-14				SZ03001-12002	SU03047-12002
KTL		K60384-14		X1 Y1	440V AC 400V AC	SZ03001-12004	SU03047-12004

* 由于证书更新及改订，认证编号也会随之变动。

■ 波峰焊建议使用条件



Preheating		Peak		Natural cooling
Temp.	Time	Temp.	Time	Time
T1	t1	T2	t2	t3
110°C min.	30 to 60s.	260°C	Within 10s.	Over 60s.

CD45型

■ 记号

记号项目	记号	内容	例
1. 系列名称	CD	CD45系列	<p>正面 背面</p> <p>(记号位置仅供参考)</p>
2. 标称电容	10	10pF	
3. 电容公差	J	±5%	
4. 额定电压Eac	440~X1 400~Y1	X1:440V AC Y1:400V AC	
5. 生产厂家		生产据点代码	
6. 生产年月日记号	04	2020.4*	

* 生产年份 (公历年份的末位) + 月 (1、2、3、4、5、6、7、8、9、O [October]、N [November]、D [December])

* 因规格修改, 采用简易记号。

■ 额定电压 Eac: X1=440V、Y1=400V

□ 标称电容范围、尺寸

温度特性	容量	电容容差	尺寸 (mm)		目录型号				
			Dmax. *	Tmax.	F (适用于散装)	F (适用于编带)	散装品 / 长引线 (代号 :G)	散装品 / 短引线 (代号 :N)	编带品 (代号 :V)
SL	10pF	±5%	(7.0)	6.0	10+2,-1	10±1	CD45SL2GA100J-GKA	CD45SL2GA100J-NKA	CD45SL2GA100J-VKA
SL	15pF	±5%	(7.0)	6.0	10+2,-1	10±1	CD45SL2GA150J-GKA	CD45SL2GA150J-NKA	CD45SL2GA150J-VKA
SL	22pF	±5%	(7.0)	6.0	10+2,-1	10±1	CD45SL2GA220J-GKA	CD45SL2GA220J-NKA	CD45SL2GA220J-VKA
SL	33pF	±5%	(7.0)	6.0	10+2,-1	10±1	CD45SL2GA330J-GKA	CD45SL2GA330J-NKA	CD45SL2GA330J-VKA
SL	47pF	±5%	(8.0)	6.0	10+2,-1	10±1	CD45SL2GA470J-GKA	CD45SL2GA470J-NKA	CD45SL2GA470J-VKA
SL	68pF	±5%	(9.0)	6.0	10+2,-1	10±1	CD45SL2GA680J-GKA	CD45SL2GA680J-NKA	CD45SL2GA680J-VKA
B	100pF	±10%	(6.5)	6.0	10+2,-1	10±1	CD45-B2GA101K-GKA	CD45-B2GA101K-NKA	CD45-B2GA101K-VKA
B	150pF	±10%	(6.5)	6.0	10+2,-1	10±1	CD45-B2GA151K-GKA	CD45-B2GA151K-NKA	CD45-B2GA151K-VKA
B	220pF	±10%	(6.5)	6.0	10+2,-1	10±1	CD45-B2GA221K-GKA	CD45-B2GA221K-NKA	CD45-B2GA221K-VKA
B	330pF	±10%	(7.0)	6.0	10+2,-1	10±1	CD45-B2GA331K-GKA	CD45-B2GA331K-NKA	CD45-B2GA331K-VKA
B	470pF	±10%	(8.0)	6.0	10+2,-1	10±1	CD45-B2GA471K-GKA	CD45-B2GA471K-NKA	CD45-B2GA471K-VKA
E	680pF	±20%	(6.5)	6.0	10+2,-1	10±1	CD45-E2GA681M-GKA	CD45-E2GA681M-NKA	CD45-E2GA681M-VKA
E	1,000pF	±20%	(7.0)	6.0	10+2,-1	10±1	CD45-E2GA102M-GKA	CD45-E2GA102M-NKA	CD45-E2GA102M-VKA
E	1,500pF	±20%	(8.0)	6.0	10+2,-1	10±1	CD45-E2GA152M-GKA	CD45-E2GA152M-NKA	CD45-E2GA152M-VKA
E	2,200pF	±20%	(9.0)	6.0	10+2,-1	10±1	CD45-E2GA222M-GKA	CD45-E2GA222M-NKA	CD45-E2GA222M-VKA
E	3,300pF	±20%	(11.0)	6.0	10+2,-1	10±1	CD45-E2GA332M-GKA	CD45-E2GA332M-NKA	CD45-E2GA332M-VKA
E	4,700pF	±20%	13.0	6.0	10+2,-1	10±1	CD45-E2GA472M-GKA	CD45-E2GA472M-NKA	CD45-E2GA472M-VKA

* 括号“()”中的值为参考值

单击目录产品型号, 可查看产品详细信息。

●关于编带品尺寸图, 请参照 p-4。

●关于未体现的容量及产品规格, 请向本公司咨询。

⚠ 为了能够更加正确、安全地使用产品, 请务必索取能进一步确认详细特性、规格的采购规格书。
本产品目录可能因为产品改良等原因不经联络而更改, 恕不另行通知。

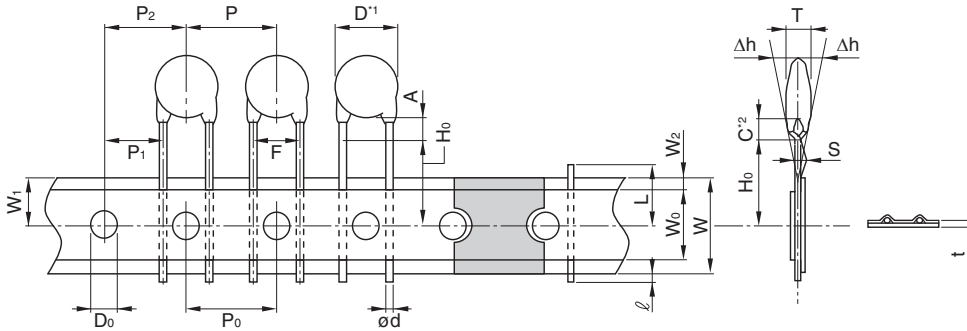
(3/5)

20200909

leaddisc_commercial_cd45_zh

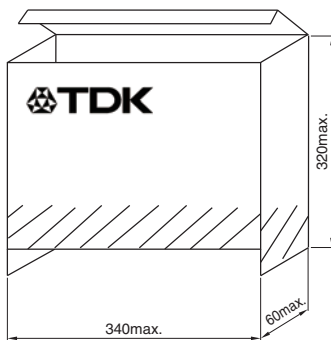
CD45型

■ 编带品尺寸



项目	代码	尺寸 (mm)	备注
产品直径	D	P-3参照	*1 当产品直径(D)小于最大引线间距(F)时, D被视为参考值
产品厚度	T	P-3参照	
引线直径	ød	0.6±0.05	
产品间距	P	15.0±1.0	含产品倾斜部分。
驱动孔间距	P0	15.0±0.3	不含接头部分。
驱动孔位置偏移	P1	10.0±0.7	
驱动孔位置偏移	P2	15.0±1.3	含由引线弯曲引起的偏移部分。
引线间距	F	10.0 ±1.0	从弯脚底部开始测定。
产品倾斜	Δh	0 ±2.0	含由引线弯曲引起的偏移部分。
纸带宽度	W	18.0+1.0,-0.5	
胶带宽度	W0	10.0 Min.	
驱动孔位移	W1	9.0±0.5	
胶带偏移	W2	4.0 Max.	胶带不能超出纸带之外。
弯脚底部到驱动孔中心	H0	16.0+1.5,-0.5	
引线尾端长度	ℓ	1.0 Max.	
驱动孔直径	D0	4.0±0.2	
纸带厚度 (含胶带)	t	0.6±0.3	含胶带。
不良品的切断位置	L	11.0 Max.	
涂料附着长度	C	4.0 Max.	*2 P长(涂料附着长度)不可超出成形部位根部。
成型部位高度	A	4.0 Max.	从弯脚底部开始测定。
引线弹性弯曲	S	2.0 Max.	

■ 折叠用 内装箱尺寸



Dimensions in mm

■ 包装数量

类型	包装数量	
	散装品 (个/包)	编带品 (个/箱)
CD45	1000	1000

使用注意事项

在使用本产品前，请务必索要采购规格书。

安全注意事项

使用本产品时，请认真确认安全事项后进行安全设计。

⚠ 注意

- 请勿在腐蚀性气体环境（盐、酸、碱等）下使用和保管。
- 在实施焊接前，请务必进行预热。
请确保此时的预热温度下焊锡温度与产品温度之间的温差在 150°C 以内。
- 安装后的焊接修正作业应在规格书规定的条件范围内。
加热过度可能导致短路、性能降低、寿命减少。
- 装置会因通电而自我发热（温度上升），因此在发热设计方面需留有充分余量。
- 请在采购规格书规定的范围内使用。
- 本产品目录中记载的产品是指在通用标准用途意义上使用的一般电子设备（影音设备，通信设备，家电产品，娱乐设备，计算机设备，个人设备，办公设备，计测设备，工业机器人），并且该一般电子设备仅限通常的操作和使用方法。
对于要求高度安全性和可靠性的用途，或者设备的故障，误动作，运转不良可能会给人的生命，身体及财产等造成损害，以及有可能产生重大社会影响的以下用途（以下称‘特定用途’）本公司不予保证其产品的适用性，性能发挥及品质。
客户预定在本产品目录的范围，条件之外，或者在特定用途中使用，请事先咨询本公司相关部门。本公司会配合客户需求，一起协商不同于本产品目录中所记载的使用用途。
 - (1) 航空，航天设备
 - (2) 运输设备（汽车，电车，船舶等）
 - (3) 医疗设备
 - (4) 发电控制设备
 - (5) 核动力相关设备
 - (6) 海底设备
 - (7) 交通工具控制设备
 - (8) 公共性的高度信息处理设备
 - (9) 军用设备
 - (10) 电热用品，燃烧设备
 - (11) 防灾防盗设备
 - (12) 各种安全装置
 - (13) 其他被认定为特定用途的用途
- 关于其他，电容器的使用上的注意事项请参照「电子机器用固定式陶瓷电容器的使用上的注意事项 方针」JEITA 发行（EIAJ RCR-2335）。
本产品目录提供了固定式电容器规格的一般注意事项（包括确认事项，说明，原因，示例和故障案例），请在仔细考虑和确认这些注意事项后，安全地使用电容。

此外，对使用本产品目录中所记载产品的设备进行设计时，请确保符合该设备的使用用途及状态的保护回路和装置，并设置备用回路等。