

产品说明

NACA XXXQ2-S5/SP1VA系列三联装电流传感器适用于对交流、直流、脉冲电流的隔离精确测量，测量时一次侧与二次侧间完全绝缘。

性能要求

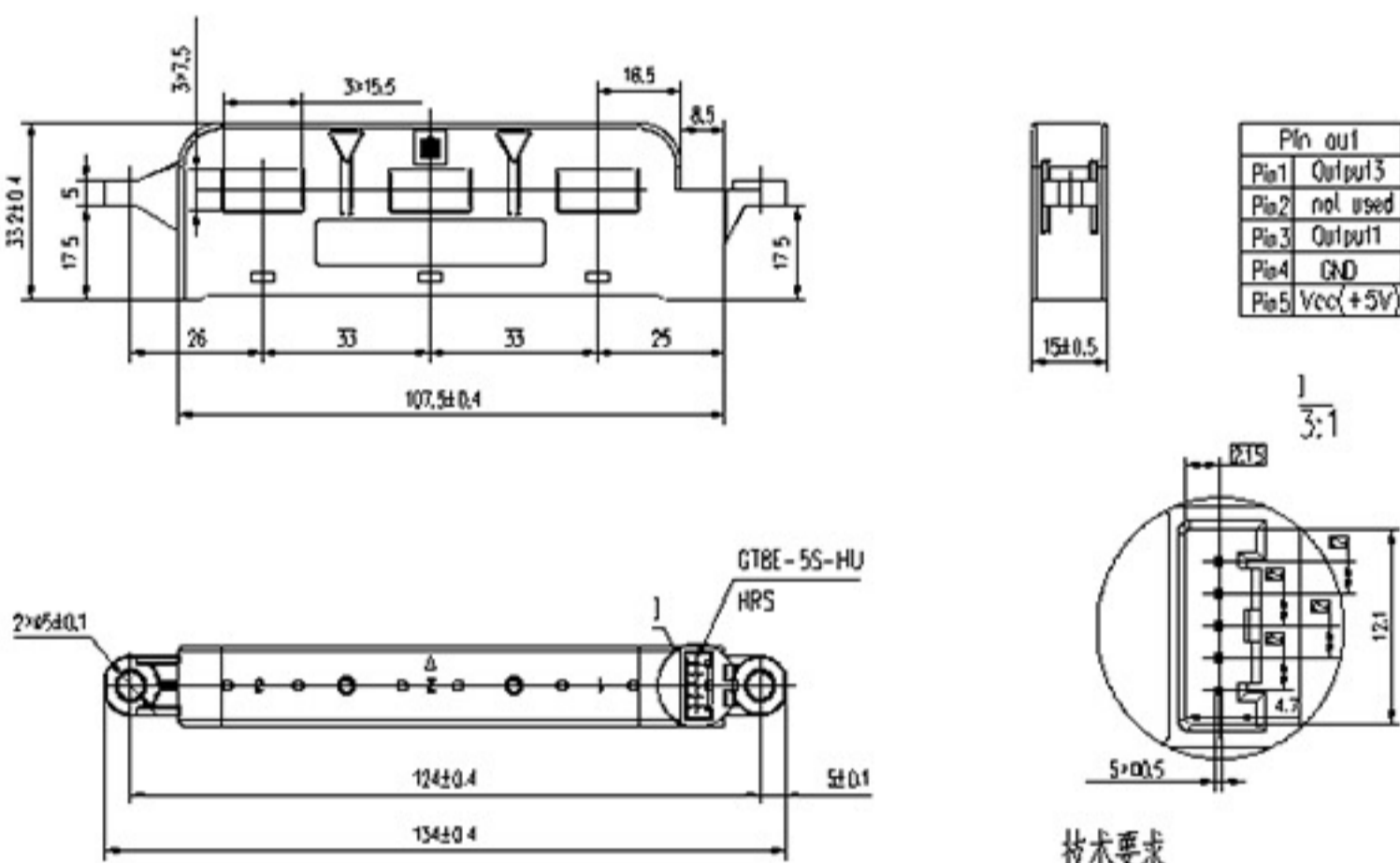
参数名称	符号	单位	参数			条件
			最小值	典型值	最大值	
电气参数						
最大量程	IP	A	700A~900A			For more details, please contact CRRC
电源电压	UC	V	4.75	5	5.25	
工作温度	TA	°C	-40		125	
输出电压 (线性)	Vout	V	Vout=(Uc/5)·(V0+G·Ip)			
灵敏度	G	mV/A	G=2000/IP			@UC=5V
零点输出	VO	V	2.5			
电流消耗	IC	mA	39			@ UC=5V, No load on Vout
负载电阻	RL	KΩ	4.7			
负载电容	CL	nF				5
输出内阻	ROUT	Ω	2	4	8	DC

性能参数

灵敏度误差	εG	%	±1			@TA=25°C, @UC=5V
			±2			@-40°C < TA < 125°C, @UC=5V
电零点偏移	VOE	mV	±4			
磁零点偏移	VOM	mV	±3			
零点输出误差	X0	%	±0.5			@TA=25°C, @UC=5V
			±0.75			@-40°C < TA < 125°C, @UC=5V
比例误差	εR	%	±0.5			
线性度误差	εL	%	±0.5			of full range
响应时间	tr	μs	2			
带宽	BW	KHz	40			@-3dB
相位差	Δφ	°	-4			@DC to 1kHz

尺寸图

系列尺寸



机械参数

- Plastic case PA6T/66 or PBT
- Magnetic core FeSi wound core
- Mass 150g

备注

$$I_P = \left(\frac{5}{U_C} \times V_{OUT} - V_0 \right) \times \frac{1}{G}$$

- VOUT > VO when IP flows in the positive direction (see arrow on drawing)

电气接口

