

特征

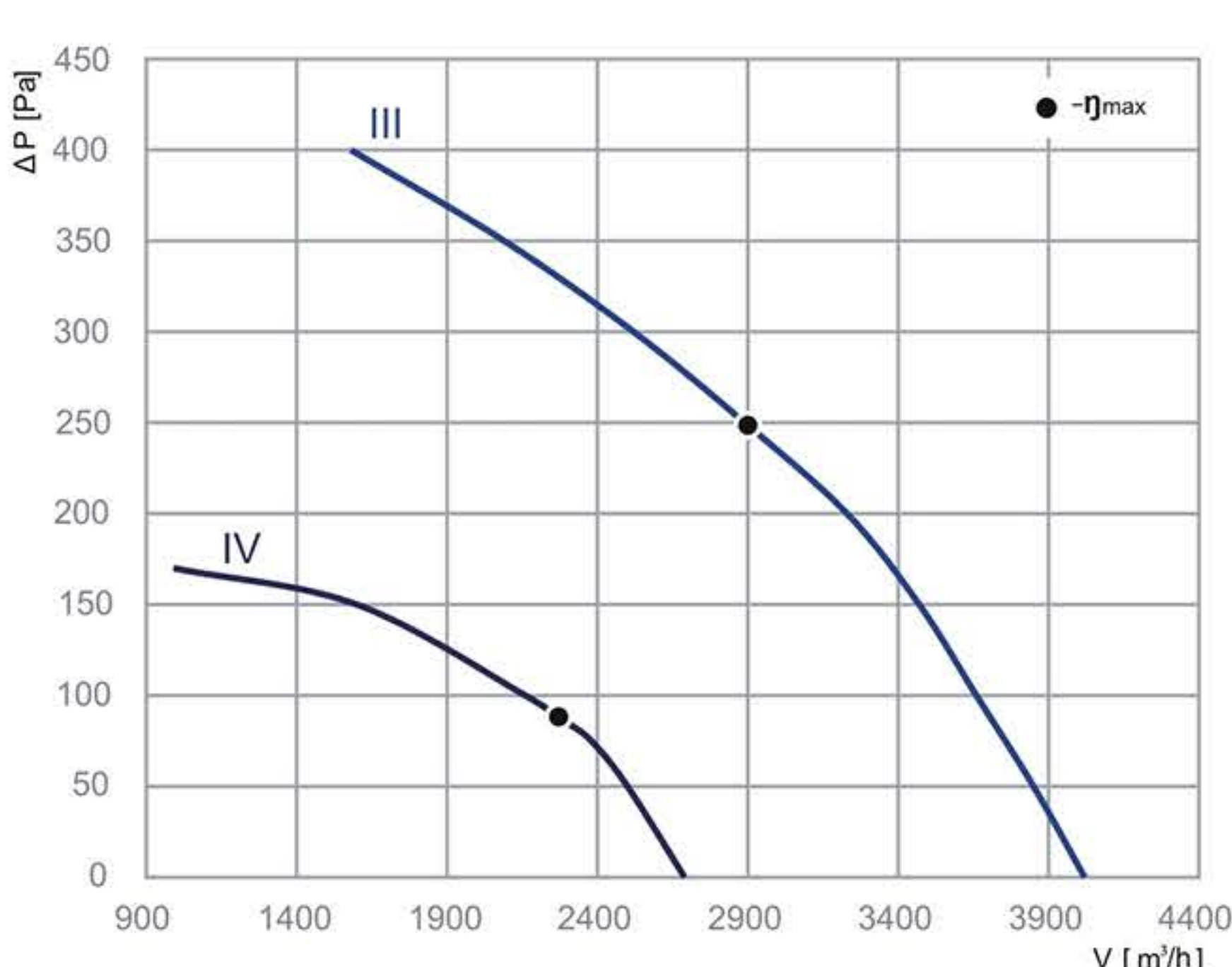
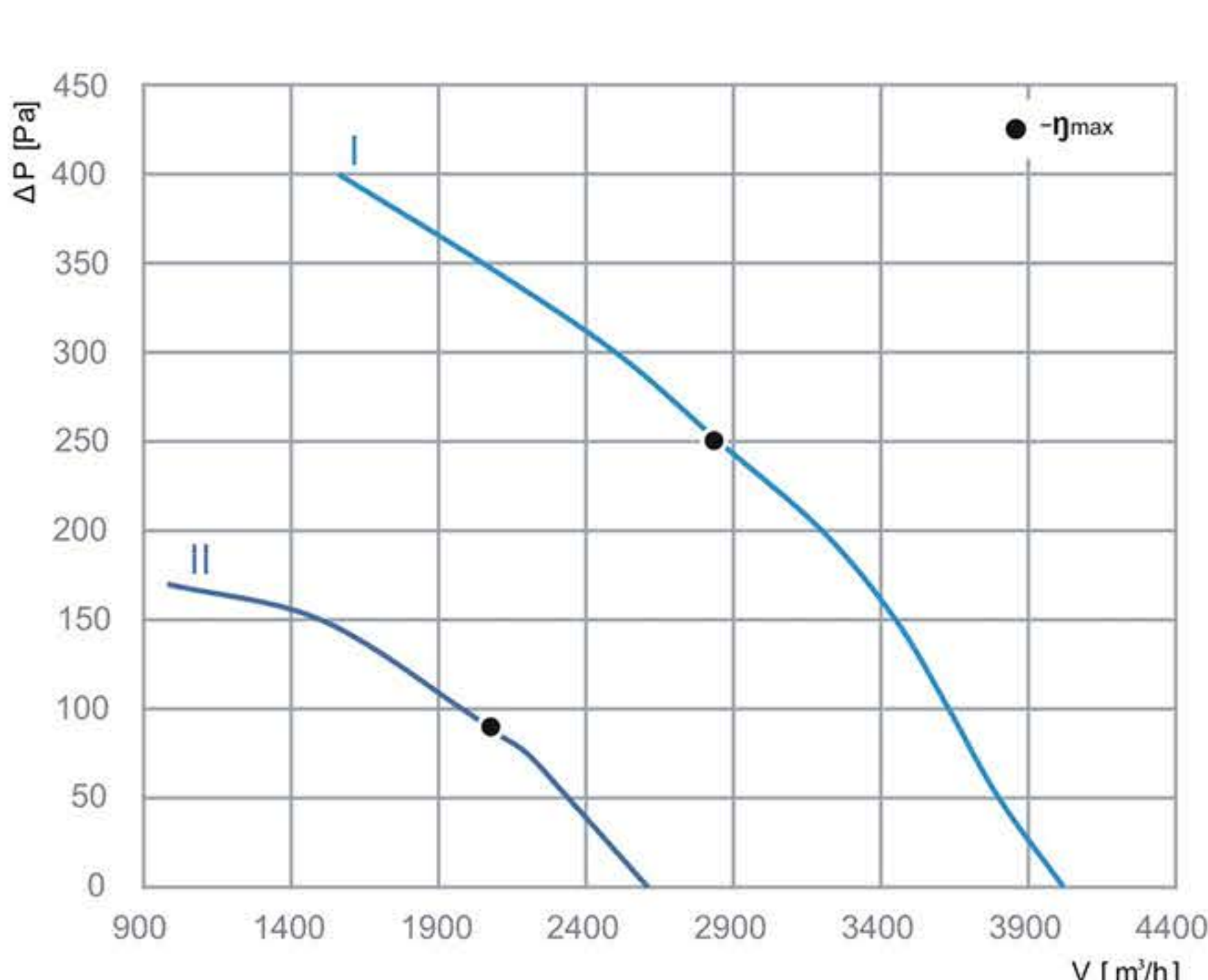
叶轮材料:	铝合金
旋转方向:	顺时针 (从转子方向看)
防护等级:	IP44
绝缘等级:	B
运行方式:	S1
轴承:	滚珠轴承
电机保护:	热保护器自动复位



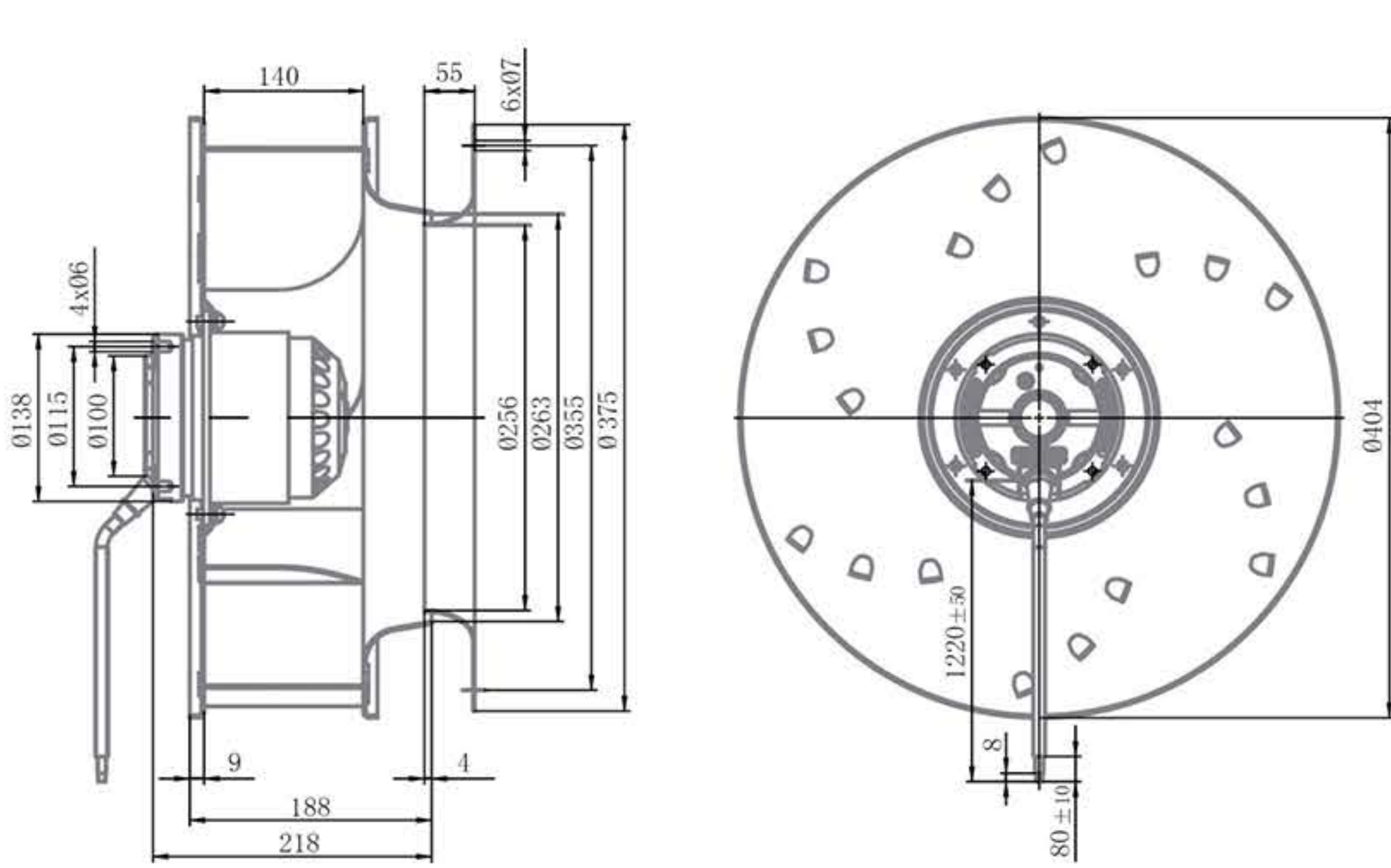
技术参数

型号	性能曲线图	额定电压 [VAC]	频率 (Hz)	转速 (RPM)	最大输入功率 (W)	最大电流 (A)	噪音 [dB(A)]	工作温度 [°C]	电容/电容电压 [μ F] / [VDB]
BL-B400C-4E-Q01-01	I	230	50	1340	560	2.46	66	-25...+50	10.0/450
BL-B400C-6E-Q01-01	II	230	50	920	180	0.83	50	-25...+60	5.0/450
BL-B400C-4D-Q01-01	III	230	50	1350	540	1.00	66	-25...+50	-
		400	50	1070	350	0.53	66	-25...+50	-
BL-B400C-6D-Q01-01	IV	230	50	900	250	1.26	50	-25...+60	-
		400	50	900	250	0.73	50	-25...+60	-

性能曲线图



外形尺寸

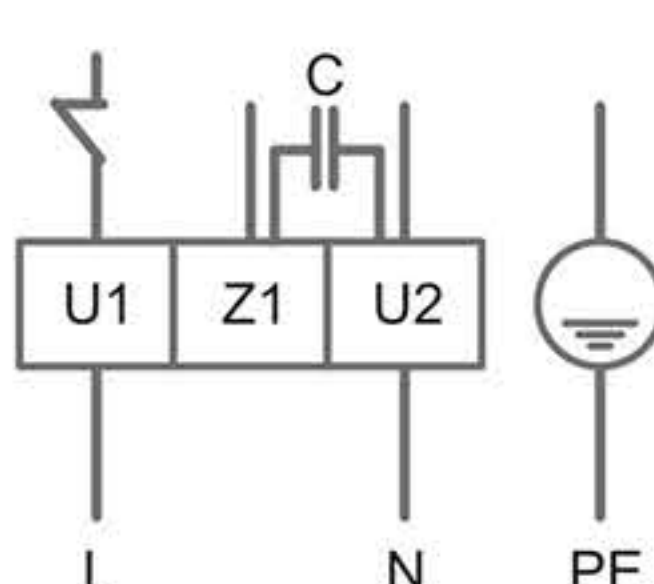


接线方式

型号	性能曲线图	接线方式
BL-B400C-4E-Q01-01	I	A
BL-B400C-6E-Q01-01	II	A
BL-B400C-4D-Q01-01	III	B1
		B2
BL-B400C-6D-Q01-01	IV	B1
		B2

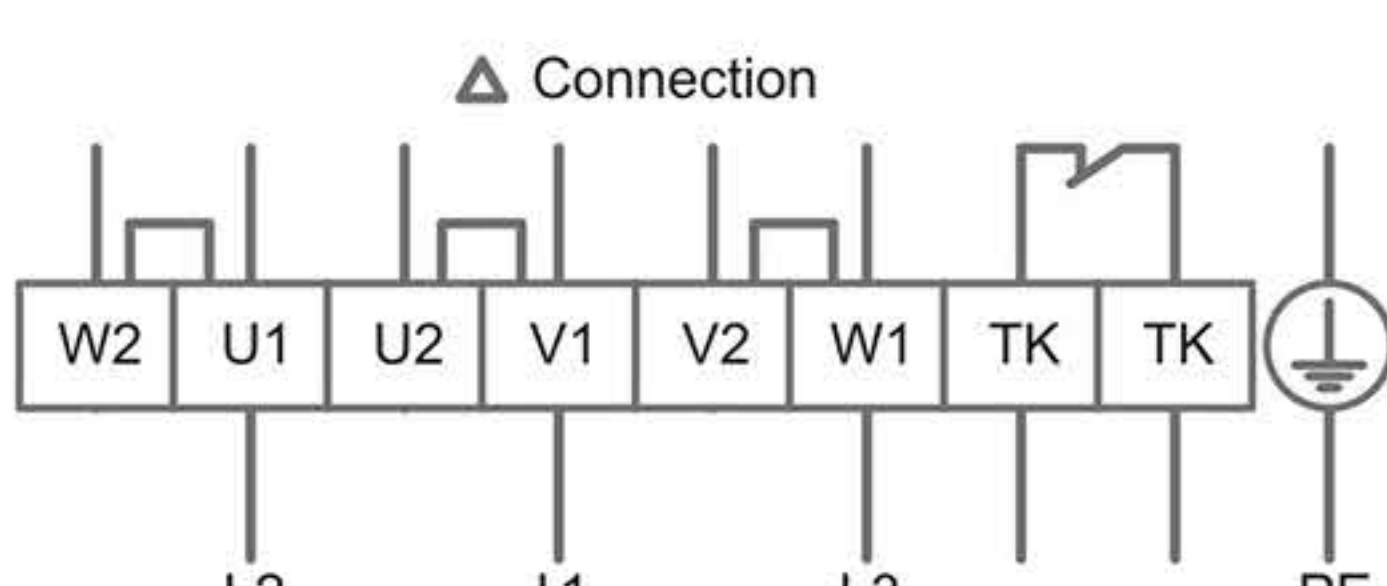
类型 "A"

- U1 Blue
- U2 Black
- Z1 Brown
- PE Green/Yellow



类型 "B1"

- U1 Brown
- V1 Blue
- W1 Black
- W2 Orange
- U2 Red
- V2 Gray
- TK White
- PE Green/Yellow



类型 "B2"

- U1 Brown
- V1 Blue
- W1 Black
- W2 Orange
- U2 Red
- V2 Gray
- TK White
- PE Green/Yellow

