

特征

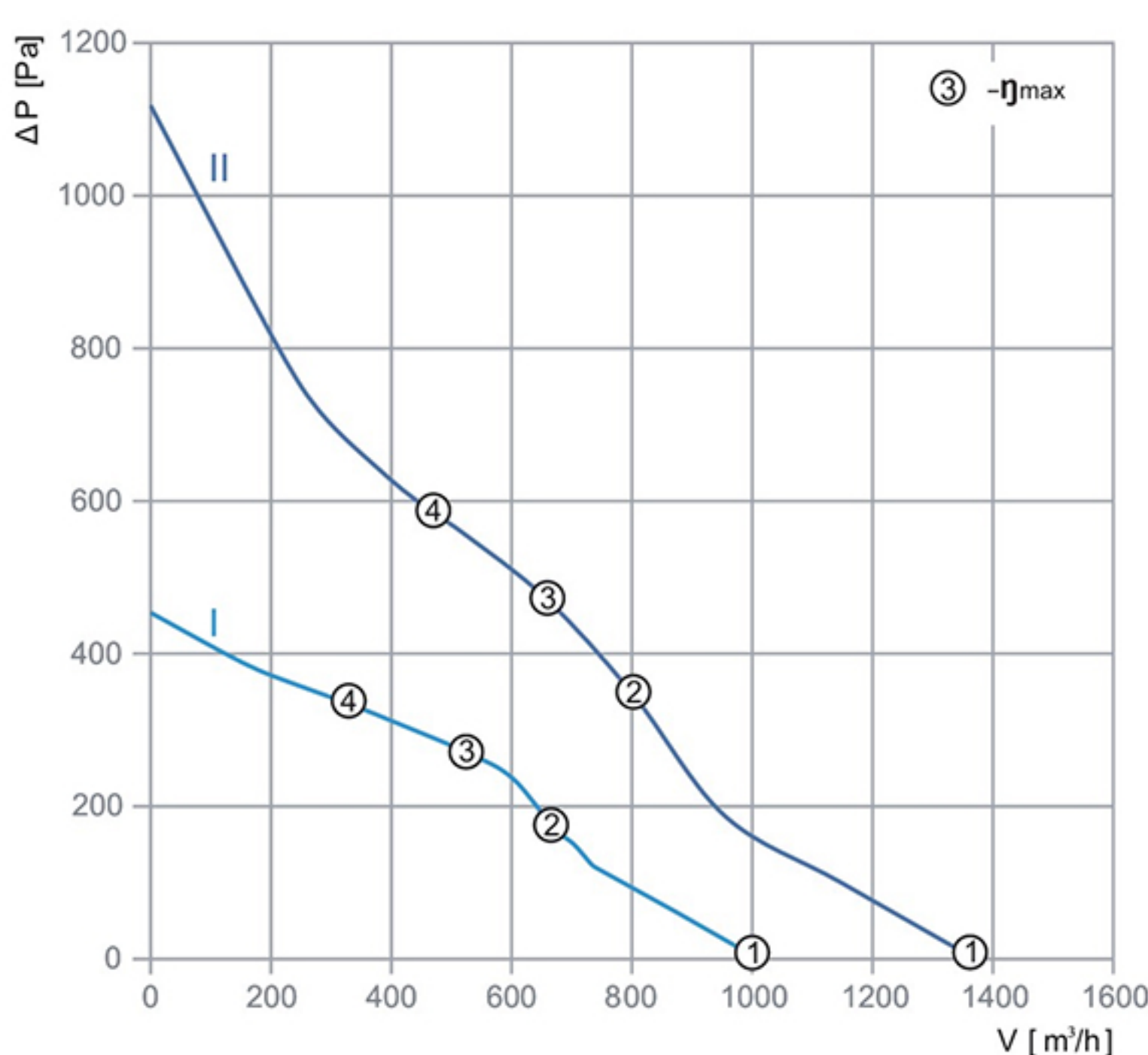
材料:	叶轮 — PA6+GF 导风圈 — PA6+GF 安装支架 — 钢板
旋转方向:	顺时针 (从转子方向看)
防护等级:	IP55
绝缘等级:	B
运行方式:	S1
轴承:	滚珠轴承
电机保护:	热保护器自动复位



技术参数

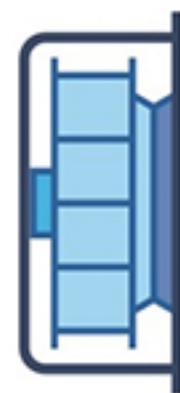
型号	性能曲线图	额定电压 [VAC]	频率 (Hz)	转速 (RPM)	最大输入功率 (W)	最大电流 (A)	噪音 [dB(A)]	工作温度 [°C]
GL-B220C-EC-00	I	230	50/60	2470	86	0.71	70	-25...+60
GL-B220C-EC-01	II	230	50/60	2250	168	1.27	72	-25...+60

性能曲线图



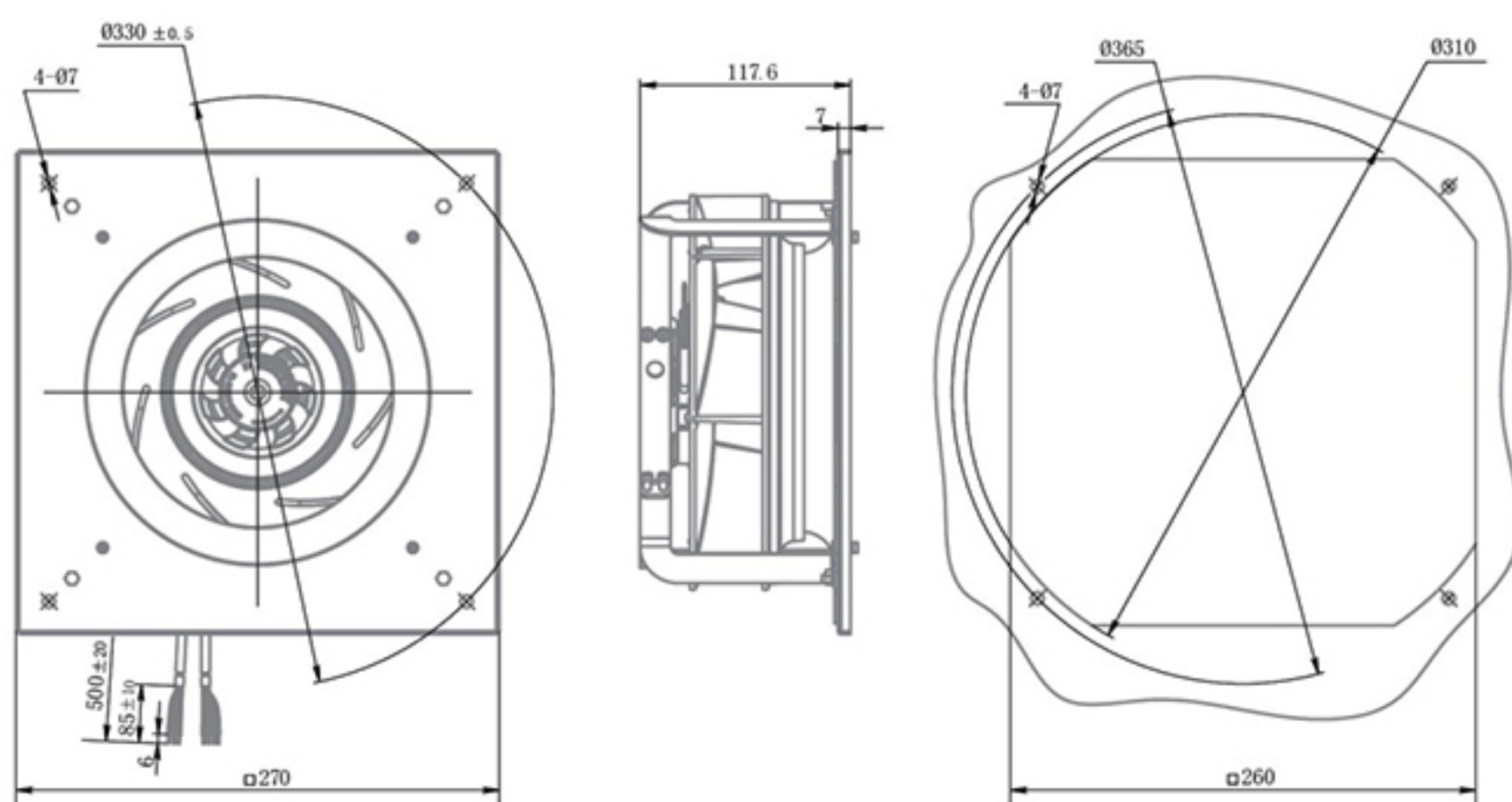
Curve	Point	n [RPM]	Pi [W]	I [A]
I	1	2600	79	0.65
	2	2450	86	0.71
	3	2470	84	0.69
	4	2520	78	0.65
II	1	2500	168	1.27
	2	2290	168	1.27
	3	2250	168	1.27
	4	3400	168	1.27

外形尺寸

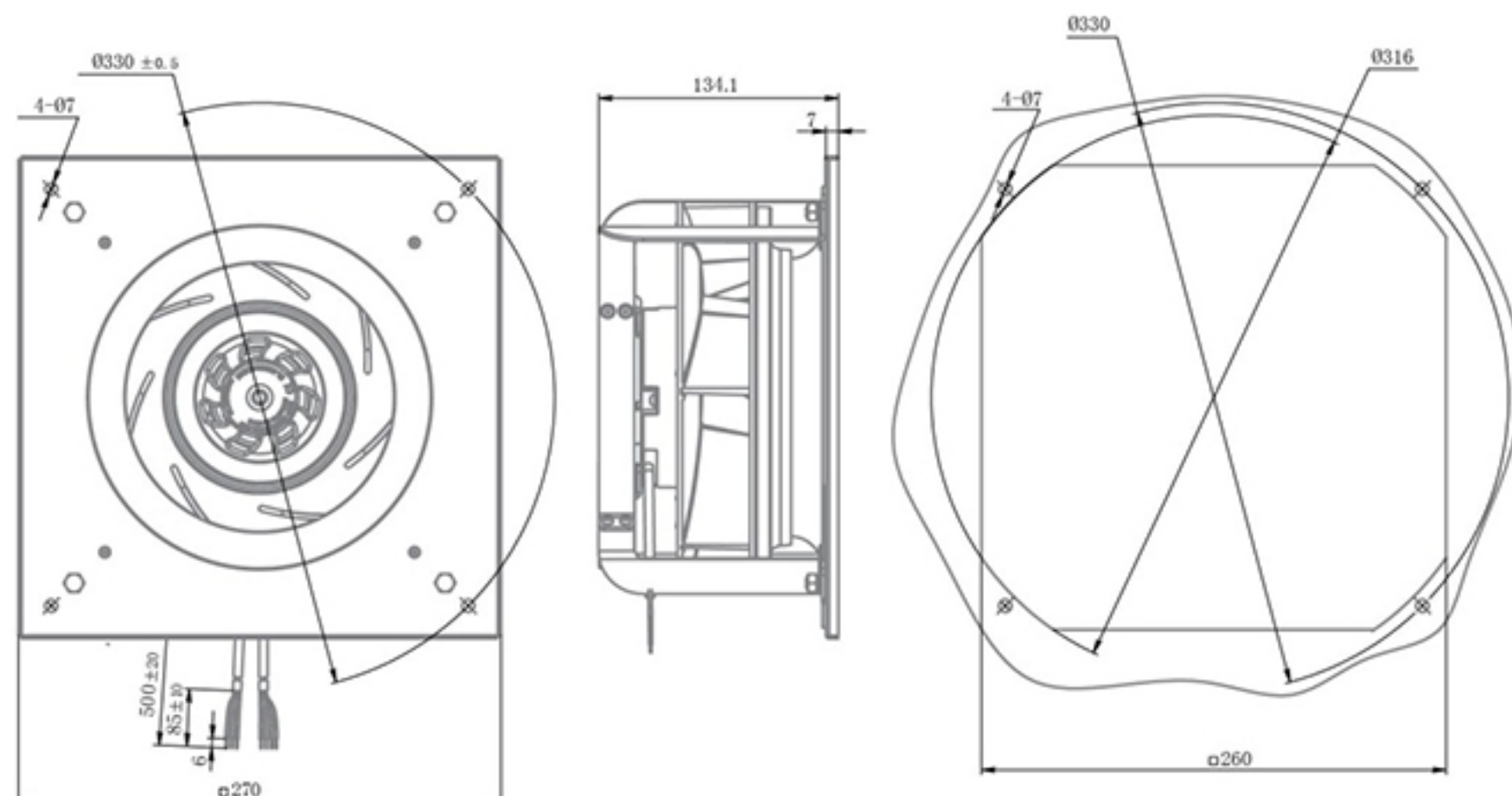


带安装支架的离心风机	重量 (kg)
GL-B220C-EC-00	2
GL-B220C-EC-01	2.55

GL-B220C-EC-00



GL-B220C-EC-01



接线方式

类型 "E"

- U1 Brown
- U2 Blue
- PE Green/Yellow
- U4 Red
- U5 Yellow
- U6 White
- U7 Blue

