

▶ NNG1A-1/032F-38 200A-400A(SSR-DA)



▶ 详细内容

产品介绍/Product Introduction

工业级固态继电器

型号：NNG1A-1/032F-38(SSR-DA) 200A-400A

固态继电器的用途及使用范围：

NNG系列固态继电器采用国际流行线路和技术制造，符合GB14048.5的相关要求，具有结构强度高，耐冲击，抗震性强，无火花，无噪音，工作可靠性高，使用寿命长的特点。广泛应用于信号灯，闪烁器，照明舞台灯光控制系统，仪器仪表，医疗器械，复印机，自动洗衣机，自动消防，保安系统，以及作为电网功率因素补偿的电力电容的切换开关等自动化控制领域；另外在化工，煤矿等需防爆 防潮 防尘 防腐蚀的恶劣环境及频繁开关场合中大量使用。

型号说明/Model Specification

N N G 1 A - 1 / 0 3 2 F - 3 8 2 0 0 Z

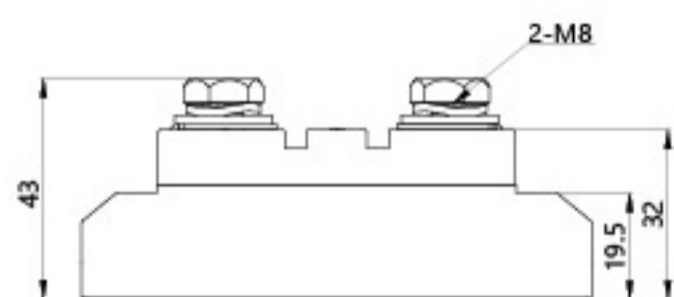
- Z:过零型 A:直流电流值
- 额定输出电流:200, 250, 300
350, 400A
- 额定输出电压: 38: 40-440VAC
- 输入控制电压: - 直流 ~交流
- 封闭式
- 032:恒流输入电压:DC3-32V
- 1:交流单相输出
- 增强型
- 设计序号
- 固态继电器
- 企业标识

产品技术参数/Product Parameters

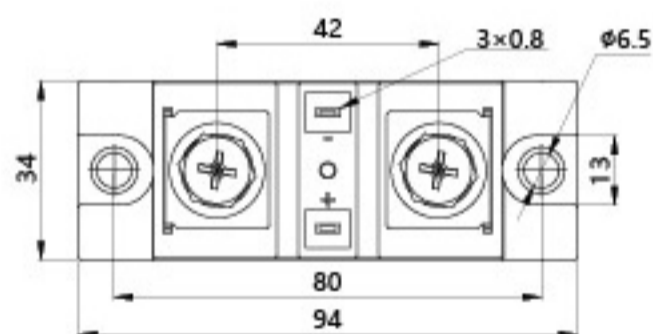
控制电压	0-32VDC
控制电流	5-25mA
接通电压	3VDC
关断电压	1VDC
反向电压	32VDC
负载电压	38:40-440VAC
负载电流	200A,250A,300A,350A,400A
瞬态电压	38:1200VAC
通态压降	AC:≤1.6VAC
通断时间	AC:≤10ms
断态漏电流	AC:≤10mA
介质耐压	≥2500VAC
绝缘电阻	500MΩ, 500VDC测试
环境温度	-30 ~ 80℃
安装形式	螺栓安装
产品重量	200A≈235g 400A≈275g
外形尺寸	200A-350A:94 x 34 x 43mm 400A:95 x 39 x 43mm
说明	负载10A以上必须安装散热器, 80℃以上必须加风扇强冷或者水冷

产品尺寸及安装方式/Dimension and Installation

200A-350A

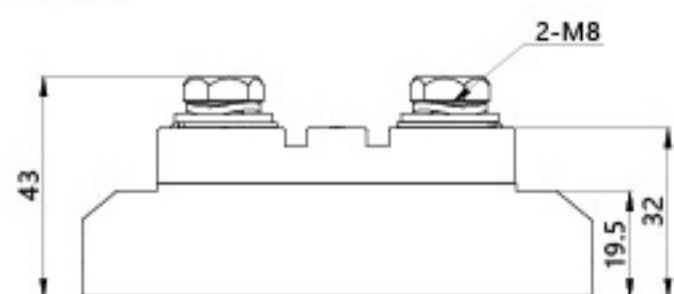


尺寸图

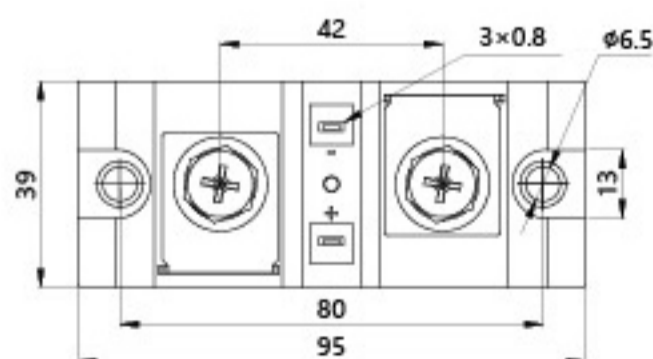


安装尺寸

400A



尺寸图



安装尺寸



接线图

选型指南/Selection Guide

- ① 固态继电器输出端内部有RC回路，会有漏电流 $\leq 10\text{mA}$ 一般的小负载 有导通或输出电压现象属正常。
- ② 由于输出端可控硅在导通时有 $\leq 1.5\text{V}$ 左右的压降，导致固态继电器发热，需要加散热器，同时在机柜中安装时要留有足够的空间。
- ③ 散热器的选型可参考附表1。
- ④ 固态继电器标识的输出电压和电流为额定电压和额定电流，在选型时要降额使用。不同负载降额系数不一样，参考附表2，特别是感性负载还应在输出端并联压敏电阻保护。

附表1: 散热器选型指南

负载电流	散热器型号	负载电流	散热器型号
单相20A以下	NN-060	三相30A以下	NN-034
单相40A以下	NN-061	三相40A以下	NN-036
单相60A以下	NN-062	三相80A以下	NN-037
单相80A以下	NN-063	三相100A以下	NN-038
三相20A以下	NN-035	三相200A以下	NN-039

附表2: 负载降额

负载类型	纯电阻	电热丝	白炽灯	变压器
功率因素	1.0	0.7	0.5	0.4
放大倍数	1.5倍	2倍	2.5倍	4倍

负载类型	电磁铁	单相电机	三相电机	电容投切
功率因素	0.5	0.2	0.3	浪涌
放大倍数	4倍	7倍	6倍	10倍

例1: 在负载类型为电热丝（功率因素为0.7）的应用环境中，实际工作电流为10A，我们该选择多少安培的固态继电器呢？
根据附表2的估算方法，我们得出：
 $10\text{A}（\text{实际工作电流}）\times 2（\text{放大倍数}）= 20\text{A}$
所以本例中需要选择20A的固态继电器。

例2: 在负载类型为单相电机（功率因素为0.2）的应用环境中，实际工作电流为10A，我们该选择多少安培的固态继电器呢？
根据附表2的估算方法，我们得出：
 $10\text{A}（\text{实际工作电流}）\times 7（\text{放大倍数}）= 70\text{A}$
所以本例中需要选择70A的固态继电器。

注意事项/Attention

输入工作条件

- ①注意工作电压的范围和正负极。
- ②为确保固态继电器正常工作，环境温度较低时应加大输入电流，温度较高时应降低输入电流。
- ③用集成电路直接驱动SSR时应有足够的带载能力和尽可能低的“0”电平输出。

输出工作条件

- ①为确保SSR的可靠工作，必须正确使用SSR的极限参数及采取必要的保护措施。
- ②峰值电压选择: 电感负载:取线路电压(有效值)的2-3倍，纯电阻负载:取线路电压(有效值)的1-2倍。
- ③压敏电阻的选用: 压敏电阻的标称工作电压值按SSR工作电压有效值的1.8-2倍选取。
- ④工作电流5A以下的产品尽量安装在通风较好的散热窗旁边，或有冷却风吹到的地方。
- ⑤工作电流10A以上的产品必须安装散热器，继电器与散热器之间加上导热硅脂才能良好散热，散热器表面温度接近60°C时应强制风冷。
- ⑥为了避免固态继电器的温升超过允许值，设计应用时应充分考虑散热效果和安装位置，当两只或多只固态继电器并排安装时，应留有适当大的间距。