

San Ace 190AD

9ADTUタイプ

ACDC ファン

■ 特長

高静圧

最大静圧は 1,200 Pa を実現。

高い静圧性能が求められる FFU（ファンフィルタユニット）や空気清浄機などの空調システムの送風、実装密度が高く空気が流れにくい、インバータや通信キャビネットなどの冷却に最適です。

DC 電源不要

ACDC コンバータを内蔵しているため、AC 電源にて直接駆動できます。大容量の DC 電源を用意する必要がないため、トータルコストを抑えることができます。

低騒音、省エネルギー

PWM コントロール機能でファンの回転速度を制御できるため、装置の低騒音、省エネルギーに貢献します。



φ190×88 mm厚

■ 仕様 当社インレットノズル [別売 (型番: 109-1073)] 装着時

下記の型番は、PWM コントロール・パルスセンサ付 です。

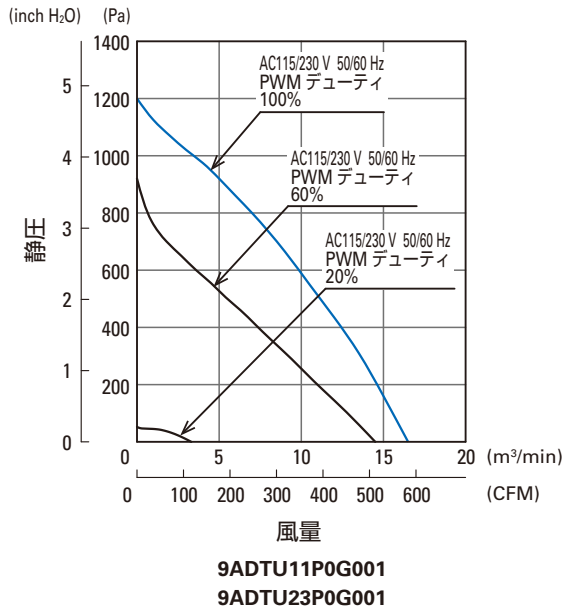
型番	定格電圧 [V]	使用電圧範囲 [V]	周波数 [Hz]	PWM デューティサイクル* [%]	定格電流 [A]	定格入力 [W]	定格回転速度 [min ⁻¹]	最大風量 [m ³ /min] [CFM]	最大静圧 [Pa] [inchH ₂ O]	音圧レベル [dB(A)]	使用温度範囲 [°C]	期待寿命 [h]
9ADTU11P0G001	115	90 ~ 132	50/60	100	2.5	150	4800	16.5 583	1200 4.82	72	-25 ~ +60	40000/60°C (70000/40°C)
				20	0.3	10	1000	3.3 116	52 0.21	43		
9ADTU23P0G001	230	180 ~ 264		100	1.3	150	4800	16.5 583	1200 4.82	72		
				20	0.2	10	1000	3.3 116	52 0.21	43		

*入力 PWM 周波数: 1 kHz, PWM デューティサイクル 0% の記載がない型番に限り 0% 時の回転速度は 0 min⁻¹

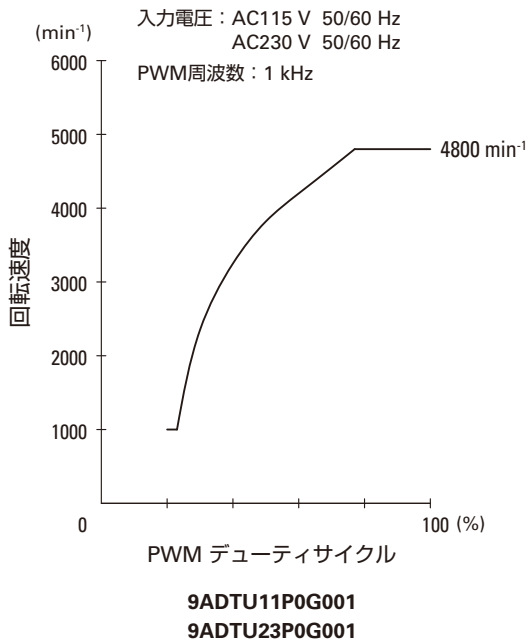
■ 共通仕様

- 材質 モータケース: アルミニウム (黒塗装), 羽根: 樹脂 (難燃グレード UL 94V-0)
- 期待寿命 仕様表参照 (L10: 残存率 90%, 60°C, 定格電圧, 連続運転, フリーエア状態)
周囲温度 40°C の場合の期待寿命は参考値です。
- モータ保護機能 拘束時焼損保護機能
- 絶縁耐圧 AC50/60 Hz, 1500 V, 1 分間 (リード線導体部・モータケース間)
- 絶縁抵抗 DC500 V メガーにて 10 MΩ以上 (リード線導体部・モータケース間)
- 音圧レベル ファン吸込側 1 m における値
- 使用温度範囲 仕様表参照 (ただし結露なきこと)
- 保存温度範囲 -30 ~ +70°C (ただし結露なきこと)
- ファン電源リード線 AC 電源入力 L: 橙色 N: 灰色 アース線 黄色/緑色
DC+10V 出力 赤色 ⊖ 黒色 センサ 黄色 コントロール 茶色
- 質量 1600 g

■ 風量・静圧特性例

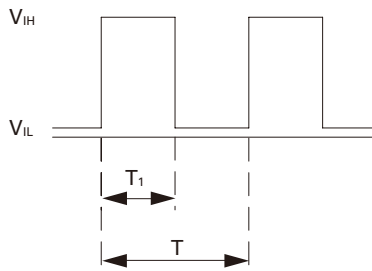


■ PWM デューティ・回転速度特性例



■ PWM入力信号

入力信号波形



$V_{IH}=2.8\sim 10.5\text{ V}$

$V_{IL}=0\sim 0.5\text{ V}$

PWMデューティサイクル(%) = $\frac{T_1}{T} \times 100$

PWM周波数 1 (kHz) = $\frac{1}{T}$

ソース電流=5 mA以下 (コントロール電圧0 V時)

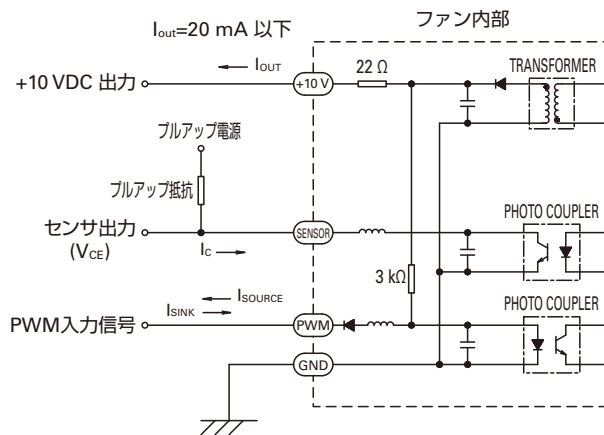
シンク電流=0.1 mA以下 (コントロール電圧10 V時)

コントロール端子電圧=11.5 V以下 (コントロール端子オープン時)

コントロール端子がオープン状態の時、回転速度はPWMデューティサイクル100%時と同じ

PWM入力信号はTTL入力または、オープンコレクタ、ドレイン入力で使用可能

■ 結線図例



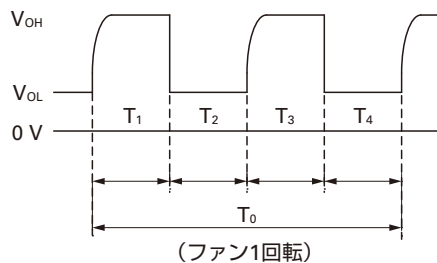
$V_{CE}=+27.6\text{ V}$ 以下
 $I_C=10\text{ mA}$ 以下 [$V_{OL}=V_{CE}(\text{SAT})=1\text{ V}$ 以下]
 プルアップ抵抗=5 kΩ以下

■ パルスセンサ仕様

出力回路：オープンコレクタ

出力波形

通常運転時

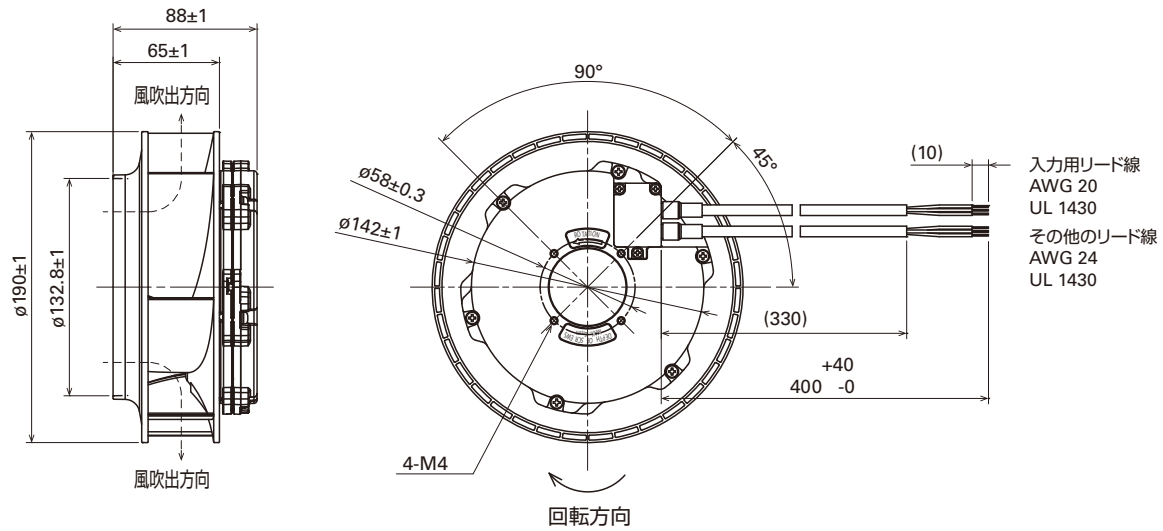


$T_{1\sim 4} \doteq (1/4) T_0$

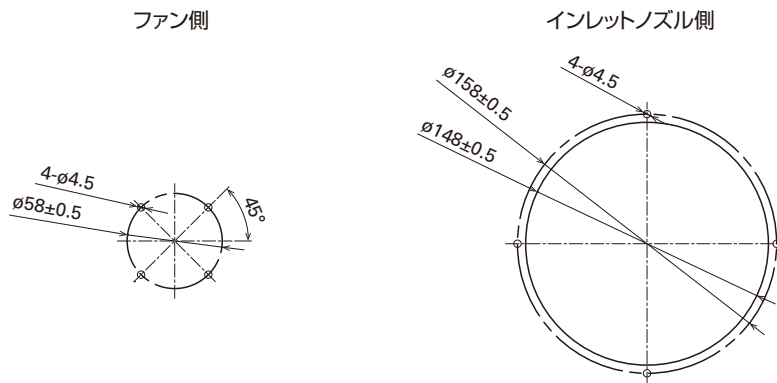
$T_0=60/N$ (s)

N =ファン回転速度 (min^{-1})

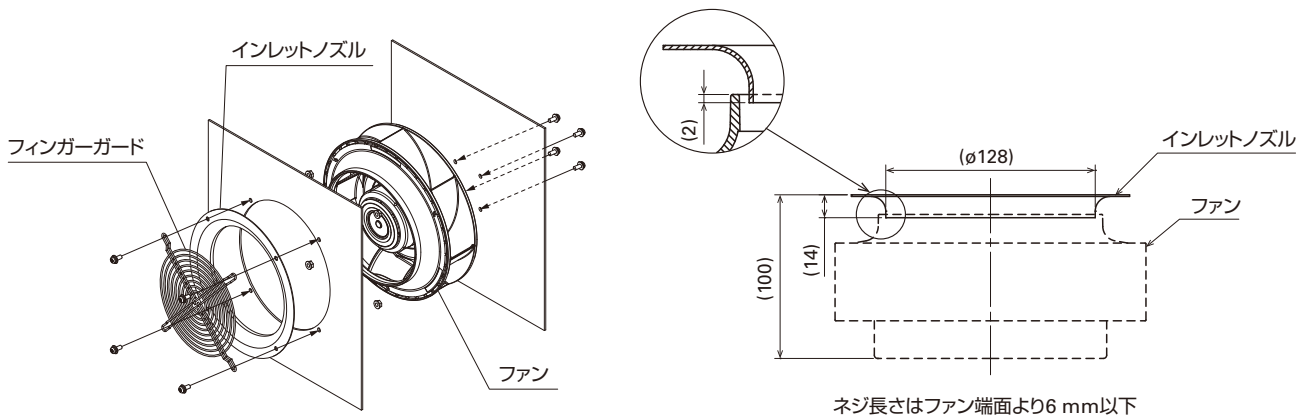
外形図 (単位: mm)



取付穴参考寸法図 (単位: mm)



取付例



ご採用にあたっての注意事項

- 製品をご採用いただく前には、当社ホームページ上の「安全上のご注意」をお読みください。
- カタログ掲載の製品は、輸出貨物管理令別表第一の16の項に掲げる貨物に該当します。輸出に際しては、キャッチオール規制に基づくインフォーム要件「客観要件」の検討と併せ、監督官庁に対し輸出手続の実施をお願いします。
- 電磁ノイズが強い場所では電食が発生する場合があります。その対策として「防電食ファン」を用意しています。また、EMCガード、金属製アタッチメントも効果があります（詳細はお問い合わせください）。

山洋電気株式会社 本社 〒170-8451 東京都豊島区南大塚3-33-1 電話(03) 5927 1020(大代表) <https://www.sanyodenki.co.jp>
 製品に関するお問い合わせ e-mail: cs@sanyodenki.com 受付時間 9:00~17:00(土,日,祝祭日,当社休日を除く)

カタログに記載された会社名と商品名は、それぞれ各社の商号、商標または登録商標です。
 「San Ace」は山洋電気株式会社の登録商標です。
 カタログ記載の内容は予告なく変更することがありますのでご了承ください。