

Ø172×150×51 mm厚

San Ace 172GP

9GPタイプ



サイドカット型



■ 一般仕様

- ・材質…………… フレーム：アルミニウム（黒塗装），羽根：樹脂（難燃グレード UL 94V-1）
- ・期待寿命…………… 仕様表参照（L10：残存率90%，60°C，定格電圧，連続運転，フリーエア状態）
周囲温度40°Cの場合の期待寿命は参考値です。
- ・モータ保護機能…………… 拘束時焼損保護機能，電源リード線逆接続保護機能 詳細はp. 599をご覧ください。
- ・絶縁耐圧…………… AC50/60 Hz 500 V 1分間（リード線導体部・フレーム間）
- ・絶縁抵抗…………… DC500 Vメガにて10 MΩ以上（リード線導体部・フレーム間）
- ・音圧レベル…………… ファン吸込側1 mにおける値
- ・保存温度範囲…………… -30 ~ +70°C（結露なきこと）
- ・ファン電源リード線…………… ⊕赤色 ⊖黒色 センサ 黄色 コントロール 茶色
- ・質量…………… 880 g
- ・耐遠心加速度性能…………… 735 m/s² (75 G) /1000 h（当社遠心加速度試験機による。）

■ 仕様

下記の型番は、PWMコントロール・パルスセンサ付です。

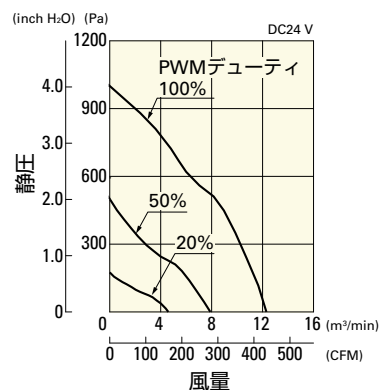
型番	定格電圧 [V]	使用電圧範囲 [V]	PWMデューティサイクル [※] [%]	定格電流		定格入力		定格回転速度		最大風量		最大静圧		音圧レベル [dB (A)]	使用温度範囲 [°C]	期待寿命 [h]
				[A]	[W]	[min ⁻¹]	[m ³ /min]	[CFM]	[Pa]	[inchH ₂ O]						
9GP5724P5H001	24	16 ~ 30	100	5.0	120	8000	12.3	434	1000	4.02	77	-20 ~ +70	40000/60°C (70000/40°C)			
			20	0.5	12.0	3000	4.6	162	175	0.7	51					
9GP5748P5G001	48	36 ~ 72	100	5.0	240	10500	16.1	568	1600	6.43	83	-20 ~ +70	40000/60°C (70000/40°C)			
			20	0.41	19.7	3700	5.6	198	250	1.01	57					

※入力PWM周波数：25 kHz，PWMデューティサイクル0%の記載がない型番に限り0%時の回転速度は0 min⁻¹

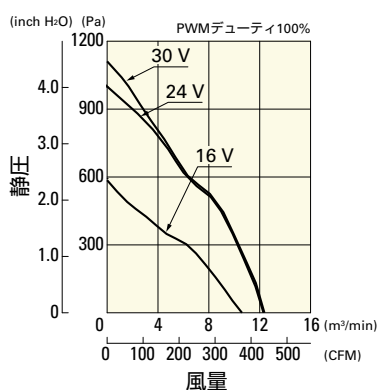
■ 風量・静圧特性例 / PWMデューティ・回転速度特性例

9GP5724P5H001 PWMコントロール・パルスセンサ付

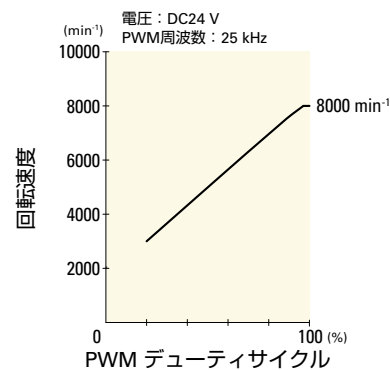
PWMデューティサイクル



使用電圧範囲



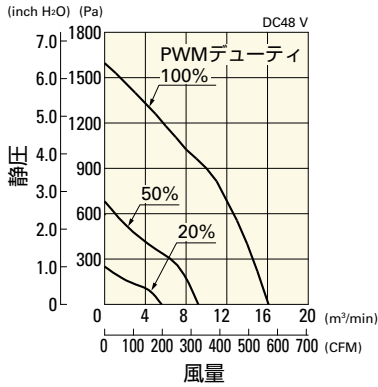
PWMデューティ・回転速度特性例



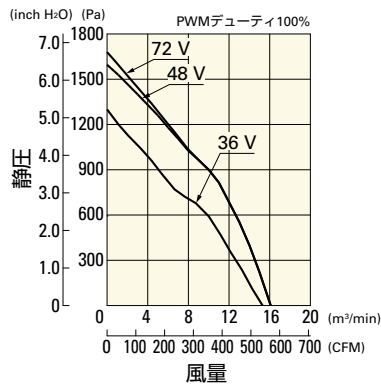
風量・静圧特性例 / PWMデューティ・回転速度特性例

9GP5748P5G001 PWMコントロール・バルブセンサ付

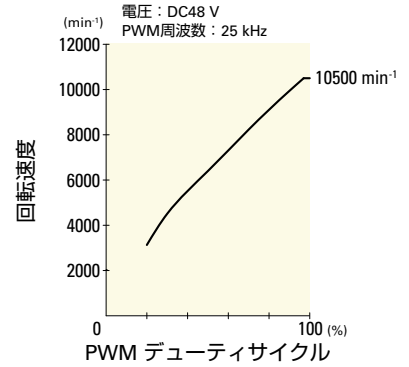
PWMデューティサイクル



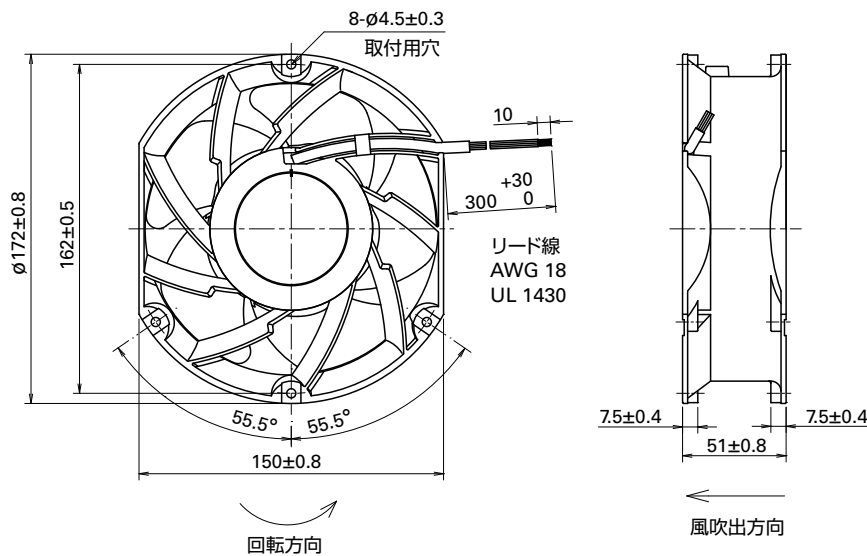
使用電圧範囲



PWMデューティ・回転速度特性例

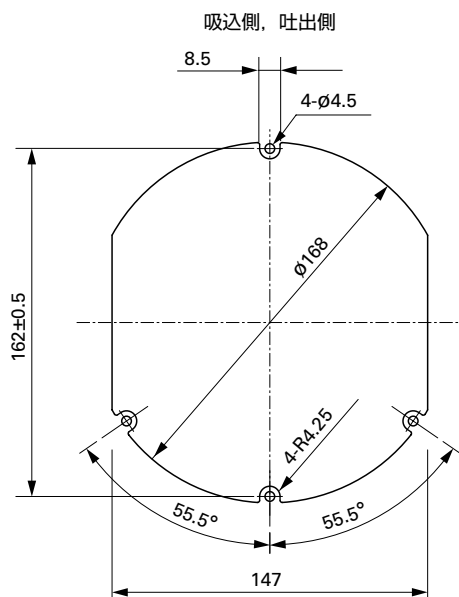


外形図 (単位: mm)



DC
耐Gファン $\phi 172$ mm

取付穴参考寸法図 (単位: mm)



オプション

フィンガーガード

掲載ページ p. 586

型番: 109-319J, 109-319E, 109-319H, 109-320

