

160×40 mm厚

San Ace B160 9BGタイプ   



■ 一般仕様

- ・材質…………… フレーム：樹脂（難燃グレード UL 94V-0）、羽根：樹脂（難燃グレード UL 94V-1）
- ・期待寿命…………… 仕様表参照（L10：残存率90%，60°C，定格電圧，連続運転，フリーエア状態）
周囲温度40°Cの場合の期待寿命は参考値です。
- ・モータ保護機能…………… 拘束時焼損保護機能，電源リード線逆接続保護機能 詳細はp. 599をご覧ください。
- ・絶縁耐圧…………… AC50/60 Hz 500 V 1分間（リード線導体部・フレーム間）
- ・絶縁抵抗…………… DC500 Vメガにて10 MΩ以上（リード線導体部・フレーム間）
- ・音圧レベル…………… ファン吸込側1 mにおける値
- ・保存温度範囲…………… -30 ~ +70°C（結露なきこと）
- ・ファン電源リード線…………… ⊕赤色 ⊖黒色または青色 センサ 黄色
- ・質量…………… 580 g

■ 仕様

下記の型番は、**パルスセンサ付**です。

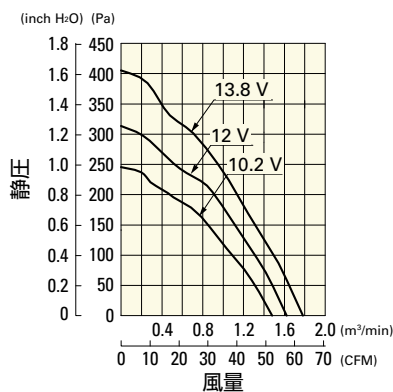
型番	定格電圧 [V]	使用電圧範囲 [V]	定格電流 [A]	定格入力 [W]	定格回転速度 [min ⁻¹]	最大風量 [m ³ /min] [CFM]	最大静圧 [Pa] [inchH ₂ O]	音圧レベル [dB (A)]	使用温度範囲 [°C]	期待寿命 [h]
▶▶ 109BG12HC1	12	10.2 ~ 13.8	1.3	15.6	2300	1.62 57.2	313.6 1.259	55	-20 ~ +60	40000/60°C (70000/40°C)
▶▶ 109BG12MC1			0.64	7.68	1800	1.26 44.5	156.8 0.629	50		
▶▶ 109BG24HC1	24	20.4 ~ 27.6	0.62	14.88	2300	1.62 57.2	313.6 1.259	55		
▶▶ 109BG24MC1			0.31	7.44	1800	1.26 44.5	156.8 0.629	50		

- ・オプションでセンサ仕様，コントロール仕様が選択できます。インデックス（p. 620）をご参照ください。
- ・▶▶ は短納期納品サービス対象型番です。サービス内容はp. 654をご覧ください。

■ 風量・静圧特性例

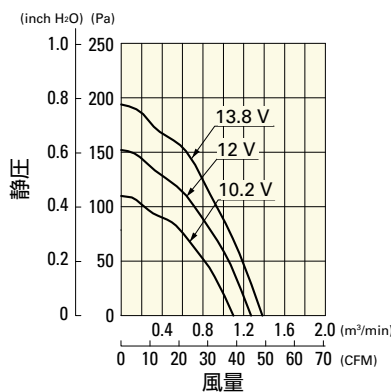
109BG12HC1 パルスセンサ付

使用電圧範囲



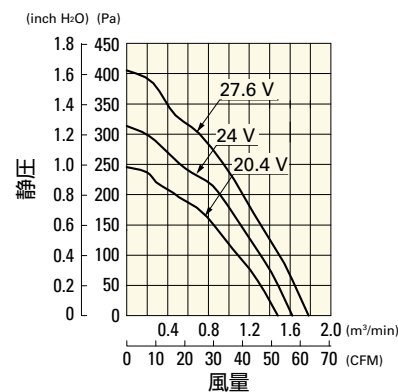
109BG12MC1 パルスセンサ付

使用電圧範囲



109BG24HC1 パルスセンサ付

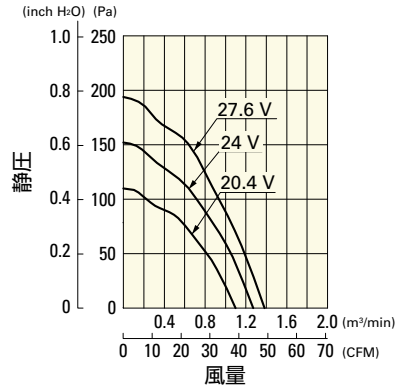
使用電圧範囲



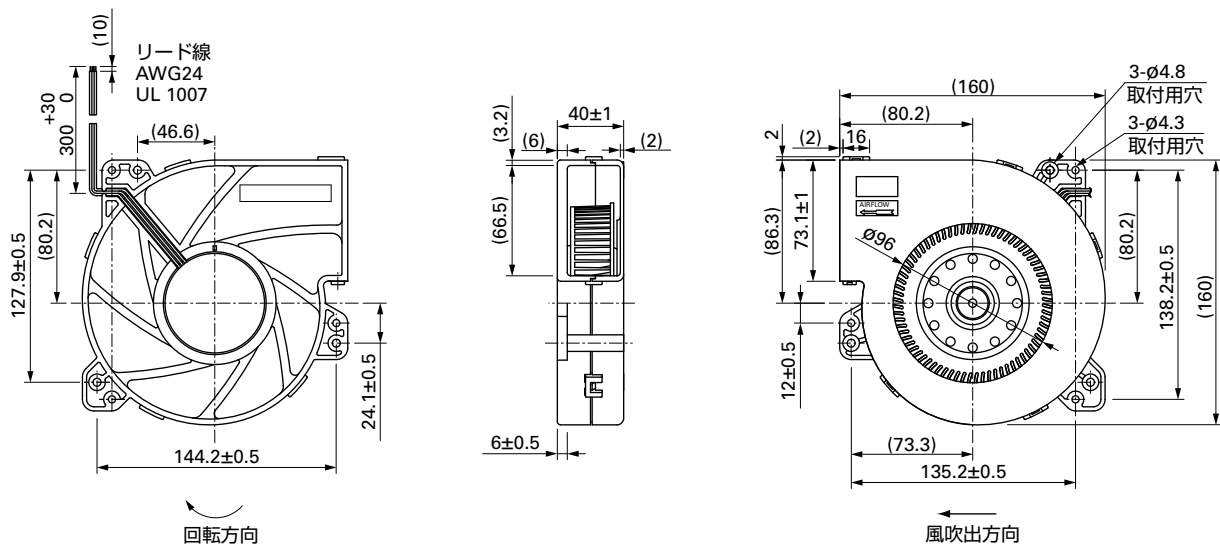
風量・静圧特性例

109BG24MC1 バルスセンサ付

使用電圧範囲



外形図 (単位: mm)



ブロー 160 mm DC

