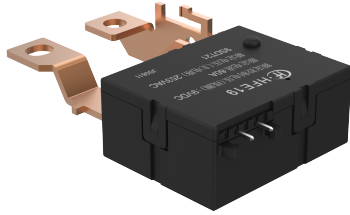


# HFE19(双触点)

# 小型大功率磁保持继电器



## 特性

- 90A磁保持继电器
- 电寿命10000次
- 符合IEC62055-31的UC2条款
- 接触电阻 $\leq 0.45\text{m}\Omega$

## 触点参数

|                     |  |
|---------------------|--|
| 触点形式                | SD, SH   |
| 接触电阻 <sup>(1)</sup> | 典型值 <sup>(2)</sup> : $\leq 0.45\text{m}\Omega(80\text{A})$ |
| 触点材料                | AgSnO <sub>2</sub>   |
| 触点额定负载              | 90A 220VAC   |
| 最大切换电压              | 253VAC   |
| 最大切换电流              | 90A  |
| 额定切换功率              | 19800VA  |
| 机械耐久性               | $1 \times 10^5$ 次  |

备注: (1) 上述值均为初始值。

(2) 典型值: 接触电阻测试样本总数不小于20只; 每只产品连续测量5次, 取平均值。

## 性能参数

|       |                         |                     |
|-------|-------------------------|---------------------|
| 绝缘电阻  | 1000m $\Omega$ (500VDC) |                     |
| 介质耐压  | 线圈与触点间                  | 4000VAC 1min        |
|       | 断开触点间                   | 2000VAC 1min        |
| 爬电距离  | 8mm                     |                     |
| 动作时间  | $\leq 20\text{ms}$      |                     |
| 复归时间  | $\leq 20\text{ms}$      |                     |
| 冲击    | 稳定性                     | 98m/s <sup>2</sup>  |
|       | 强度                      | 980m/s <sup>2</sup> |
| 振动    | 10Hz ~ 55Hz 1.5mm 双振幅   |                     |
| 湿度    | 5% ~ 85% RH             |                     |
| 使用温度  | -40°C ~ 85°C            |                     |
| 引出端形式 | 线圈引出端                   | 快速连接                |
|       | 负载引出端                   | 快速连接                |
| 重量    | 约100g                   |                     |
| 封装形式  | 防尘罩型                    |                     |

备注: 上述值均为初始值。

## 线圈参数

|        |                    |
|--------|--------------------|
| 额定线圈功率 | 单线圈:约1.5W; 双线圈:约3W |
|--------|--------------------|

## 线圈规格表

23°C

### 单线圈

| 额定电压 VDC | 动作、复归电压 VDC <sup>(1)</sup> | 脉冲宽度 (建议值)ms | 线圈电阻 $\times (1\pm 10\%) \Omega$ |
|----------|----------------------------|--------------|----------------------------------|
| 5        | $\leq 3.5$                 | 50~100       | 16                               |
| 6        | $\leq 4.2$                 | 50~100       | 24                               |
| 9        | $\leq 6.3$                 | 50~100       | 54                               |
| 12       | $\leq 8.4$                 | 50~100       | 96                               |
| 24       | $\leq 16.8$                | 50~100       | 384                              |
| 48       | $\leq 33.6$                | 50~100       | 1536                             |

### 双线圈

| 额定电压 VDC | 动作、复归电压 VDC <sup>(1)</sup> | 脉冲宽度 (建议值)ms | 线圈电阻 $\times (1\pm 10\%) \Omega$ |
|----------|----------------------------|--------------|----------------------------------|
| 5        | $\leq 3.5$                 | 50~100       | 8+8                              |
| 6        | $\leq 4.2$                 | 50~100       | 12+12                            |
| 9        | $\leq 6.3$                 | 50~100       | 27+27                            |
| 12       | $\leq 8.4$                 | 50~100       | 48+48                            |
| 24       | $\leq 16.8$                | 50~100       | 192+192                          |
| 48       | $\leq 33.6$                | 50~100       | 768+768                          |

备注: (1) 上述值均为初始值, 建议使用的驱动电压为额定电压的1~1.5倍。

## 电耐久性

| 电压 (Uc) | 电流 (Ic) | 功率因素            | 接通/断开时间(s) | 电耐久性  |         |
|---------|---------|-----------------|------------|-------|---------|
| 253VAC  | 60A     | COS $\phi$ =1   | 10:20      | 5000次 | 共10000次 |
|         |         | COS $\phi$ =0.5 |            | 5000次 |         |

备注: 电耐久性符合IEC62055-31试验要求, 阻性试验后接着做感性试验。



宏发继电器

ISO9001、ISO/TS16949、ISO14001、OHSAS18001、IECQ QC 080000 认证企业

2020 Rev.1.00

## 订货标记示例

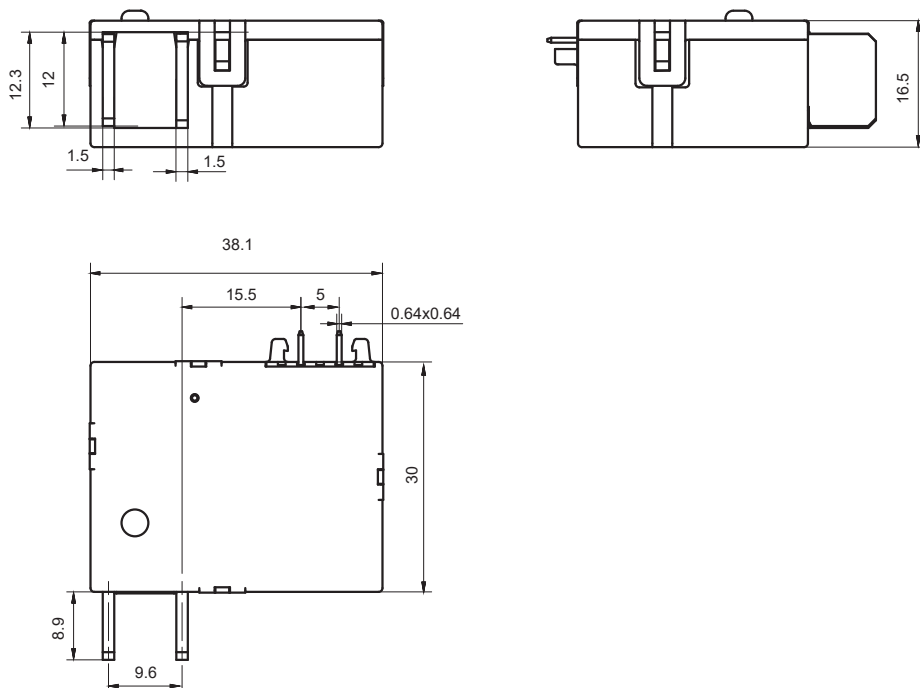
|                      |  |  |  |  |  |  |  |  |  |
|----------------------|--|--|--|--|--|--|--|--|--|
| 继电器型号                | HFE 19 -90/ 12 SD T 2 1 -R (XXX)                   |  |  |  |  |  |  |  |  |
| 负载类型                 | 90: 90A  |  |  |  |  |  |  |  |  |
| 线圈电压                 | 5, 6, 9, 12, 24, 48VDC                             |  |  |  |  |  |  |  |  |
| 触点形式 <sup>(1)</sup>  | SD:一组常闭 SH:一组常开                                    |  |  |  |  |  |  |  |  |
| 触点材料                 | T: AgSnO <sub>2</sub>                              |  |  |  |  |  |  |  |  |
| 线圈引出脚                | 2: 线圈脚间距5mm 线圈脚不折弯 (详见外形图)<br>4: 线圈脚间距5mm 线圈脚折弯成L型 |  |  |  |  |  |  |  |  |
| 线圈类型                 | 1: 单线圈磁保持 2: 双线圈磁保持                                |  |  |  |  |  |  |  |  |
| 极性特点                 | R: 反极性 (如接线图示) 无: 标准极性 (如接线图示)                     |  |  |  |  |  |  |  |  |
| 特殊特性号 <sup>(2)</sup> | XXX: 客户特殊要求 无: 标准型                                 |  |  |  |  |  |  |  |  |

备注: (1) SH表示继电器出厂时触点处于断开状态; SD表示继电器出厂时触点处于闭合状态,如客户没有特别申明, 我司将控制继电器触点处于闭合状态。  
(2) 我司可根据客户需求定制各种规格的外接件, 请详见典型示例图;

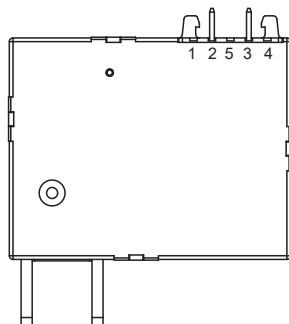
## 外形图、接线图、安装孔尺寸

单位: mm

### 外形图

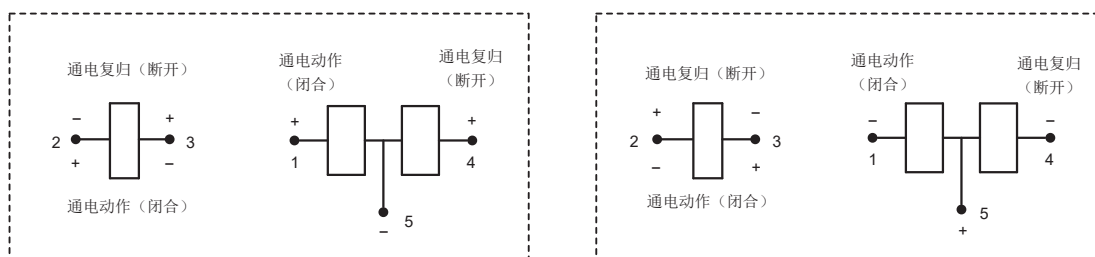


接线图

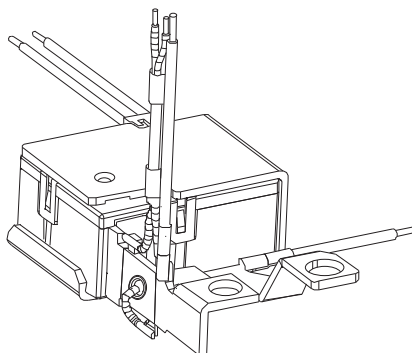


正极性

反极性



典型方案示例



备注：上图为典型示例图，如需其它规格型号产品，请与我司联系。

**注意事项：**

- 1、磁保持继电器出厂状态为动作或复归状态，但因运输或继电器安装时受到冲击等因素的影响，可能会改变状态，因而使用时（电源接入时）请根据需要重新将其设置为复归状态或动作状态；
- 2、不要同时向动作线圈和复归线圈施加电压；不要长时间（大于1分钟）向线圈施加电压；
- 3、负载引出端一般不适合回流焊、波峰焊和锡焊，建议采用点焊。负载引出端安装不能有安装应力，不能随意扳动；
- 4、此款产品为防尘罩结构，外接件按照客户特殊要求定制，所以推荐此产品的储存时间小于6个月，并注意仓储环境；同时为保证产品接触可靠性，在客户没有特别申明的情况下，我司将控制继电器触点为闭合状态。

**声明：**

本产品规格书仅供客户使用时参考，若有更改，恕不另行通知。

对宏发而言，不可能评定继电器在每个具体应用领域的所有性能参数要求，因而客户应根据具体的使用条件选择与之相匹配的产品，若有疑问，请与宏发联系以便获取更多的技术支持。但产品选型责任仅由客户负责。

©厦门宏发电声股份有限公司版权所有，本公司保留所有权利。