



特性

- 100A磁保持继电器
- 电寿命10000次
- 符合IEC62055-31的UC2条款
- 接触电阻 $\leq 0.35\text{m}\Omega$

触点参数

触点形式	1H, 1D
接触电阻 ⁽¹⁾	典型值 ⁽²⁾ : $\leq 0.35\text{m}\Omega$ (100A)
触点材料	AgSnO ₂
触点额定负载	100A 220VAC
最大切换电压	253VAC
最大切换电流	100A
额定切换功率	22000VA
机械耐久性	1 x 10 ⁵ 次

备注: (1) 上述值均为初始值。

(2) 典型值: 接触电阻测试样本总数不小于20只; 每只产品连续测量5次, 取平均值。

性能参数

绝缘电阻	1000M Ω (500VDC)
介质耐压	线圈与触点间 4000VAC 1min
	断开触点间 2000VAC 1min
爬电距离	8mm
动作时间 (额定电压下)	$\leq 20\text{ms}$
复归时间 (额定电压下)	$\leq 20\text{ms}$
冲击	稳定性 98m/s ²
	强度 980m/s ²
振动	10Hz ~ 55Hz 1.5mm 双振幅
湿度	5% ~ 85% RH
使用温度	-40°C ~ 85°C
引出端形式	线圈引出端 印制电路板式、快速连接
	负载引出端 快速连接
重量	约100g
封装形式	防尘罩型

备注: 上述值均为初始值。

线圈参数

额定线圈功率 单线圈: 约2.4W; 双线圈: 约4.8W

线圈规格表

23°C

单线圈

额定电压 VDC	动作、复归 电压 VDC ⁽¹⁾	脉冲宽度 (建议值) ms	线圈电阻 x (1 \pm 10%) Ω
9	≤ 7.2	50~100	34
12	≤ 9.6	50~100	60
24	≤ 19.2	50~100	240
48	≤ 38.4	50~100	960

双线圈

额定电压 VDC	动作、复归 电压 VDC ⁽¹⁾	脉冲宽度 (建议值) ms	线圈电阻 x (1 \pm 10%) Ω
9	≤ 7.2	50~100	17+17
12	≤ 9.6	50~100	30+30
24	≤ 19.2	50~100	120+120
48	≤ 38.4	50~100	480+480

备注: (1) 上述值均为初始值, 建议使用的驱动电压为额定电压的1~1.5倍。



宏发继电器

ISO9001、ISO/TS16949、ISO14001、OHSAS18001、IECQ QC 080000 认证企业

2020 Rev. 1.00

电耐久性

UC 等级	电压 (Uc)	电流 (Ic)	功率因素	接通/断开 时间(s)	电耐久性		抗短路电流 (10ms)
					次数	总计	
415 (UC1)	220VAC	80A	COS ϕ =1	10:20	3000次	共6000次	3000A峰值
		10A	COS ϕ =0.4		3000次		
416 (UC2)		80A	COS ϕ =1		5000次	共10000次	接通: 2500A 耐受: 2500A
		80A	COS ϕ =0.5		5000次		

备注: 电耐久性符合IEC62055-31试验要求, 阻性试验后接着做感性试验。

订货标记示例

继电器型号	HFE19 -100/ 12 D T 2 1 -R (XXX)						
负载类型	100: 100A						
线圈电压	9, 12, 24, 48VDC						
触点形式 ⁽¹⁾	D: 一组常闭 H: 一组常开						
触点材料	T: AgSnO ₂						
线圈引出脚	2: 线圈脚间距5mm 线圈脚不折弯 4: 线圈脚间距5mm 线圈脚折弯成L型						
线圈类型	1: 单线圈磁保持 2: 双线圈磁保持						
极性特点	R: 反极性 (如接线图示) 无: 标准极性 (如接线图示)						
特殊特性号 ⁽²⁾⁽⁴⁾	XXX: 客户特殊要求 无: 标准型 (详见电耐久性表)						

备注: (1) H表示继电器出厂时触点处于断开状态; D表示继电器出厂时触点处于闭合状态, 如客户没有特别申明, 我司将控制继电器触点处于闭合状态;

(2) UC1: 产品符合IEC62055-31的UC1条款, 承受: 30I_{max}短路电流;

UC2: 产品符合IEC62055-31的UC2条款;

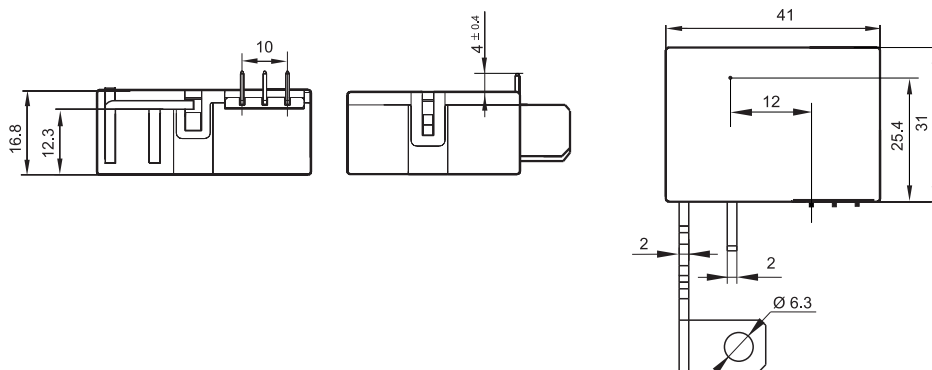
(3) 我司可根据客户需求定制各种规格的外接件, 请详见典型示例图;

(4) 客户特殊要求由我司评审后, 按特性号的形式标识。例如: (415)表示UC1; (416)表示UC2。

外形图、接线图、安装孔尺寸

单位: mm

外形图



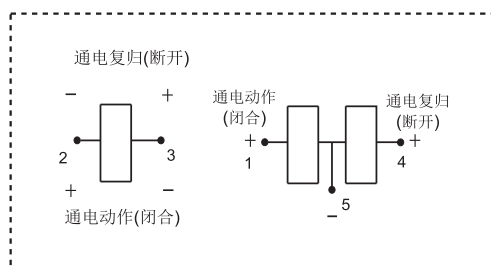
安装孔尺寸(底视图)



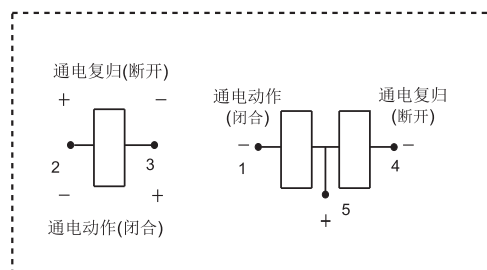
备注: (1) 产品部分外形尺寸未注明尺寸公差, 当外形尺寸 $\leq 1\text{mm}$, 公差为 $\pm 0.2\text{mm}$; 当外形尺寸在 $(1 \sim 5)\text{mm}$ 之间时, 公差为 $\pm 0.3\text{mm}$; 当外形尺寸 $> 5\text{mm}$, 公差为 $\pm 0.4\text{mm}$;
 (2) 安装孔尺寸中未注尺寸公差的均为 $\pm 0.1\text{mm}$ 。

接线图

标准极性



反极性



注意事项:

- 1、磁保持继电器出厂状态为动作或复归状态, 但因运输或继电器安装时受到冲击等因素的影响, 可能会改变状态, 因而使用时(电源接入时)请根据需要重新将其设置为复归状态或动作状态;
- 2、不要同时向动作线圈和复归线圈施加电压; 不要长时间(大于1分钟)向线圈施加电压;
- 3、负载引出端一般不适合回流焊、波峰焊和锡焊, 建议采用点焊。负载引出端安装不能有安装应力, 不能随意扳动;
- 4、此款产品为防尘罩结构, 外接件按照客户特殊要求定制, 所以推荐此产品的储存时间小于6个月, 并注意仓储环境; 同时为保证产品接触可靠性, 在客户没有特别申明的情况下, 我司将控制继电器触点为闭合状态。

声明:

本产品规格书仅供客户使用时参考, 若有更改, 恕不另行通知。
 对宏发而言, 不可能评定继电器在每个具体应用领域的所有性能参数要求, 因而客户应根据具体的使用条件选择与之相匹配的产品, 若有疑问, 请与宏发联系以便获取更多的技术支持。但产品选型责任仅由客户负责。