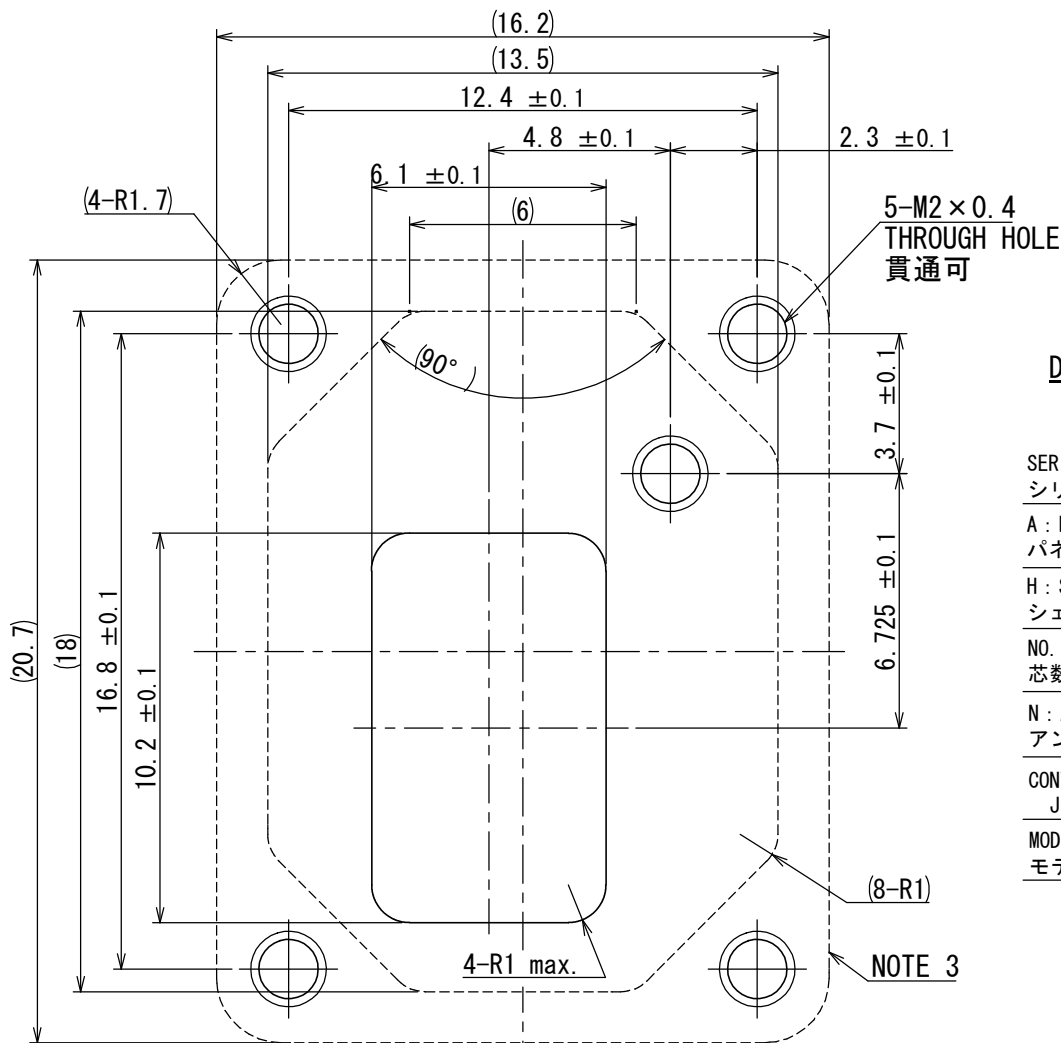
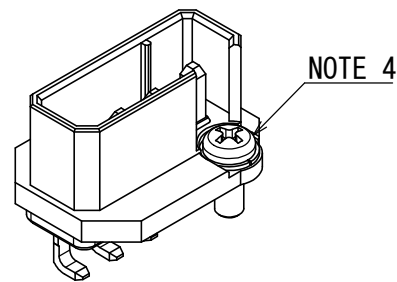
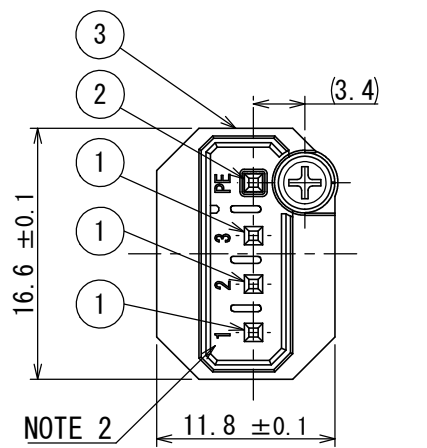


版数 VER.	年月日 DATE	CN NO.	変更内容 DESCRIPTION	製図 DR.	担当 CHK.	査閲 APPD.	承認 APPD.
------------	-------------	--------	---------------------	-----------	------------	-------------	-------------



**DESIGNATION**  
命名法

JN14AH04NJ1

SERIES  
シリーズ名

A: PANEL MOUNTING RECEPTACLE  
パネル取付レセプタクル

H: SHELL SIZE  
シェルサイズ

NO. OF CONTACTS  
芯数

N: ANGLE THROUGH HOLE PIN  
アングルスルーホールピン

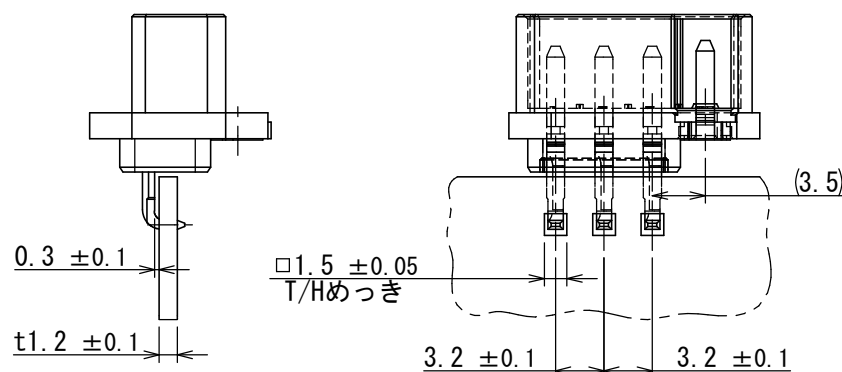
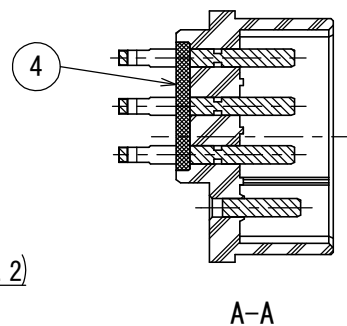
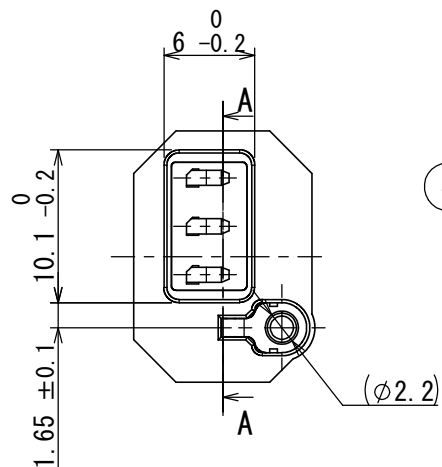
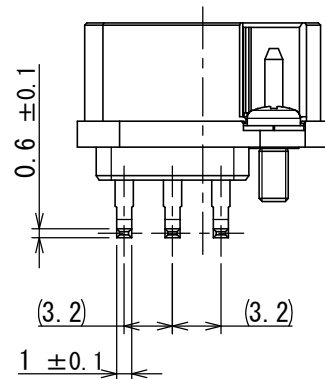
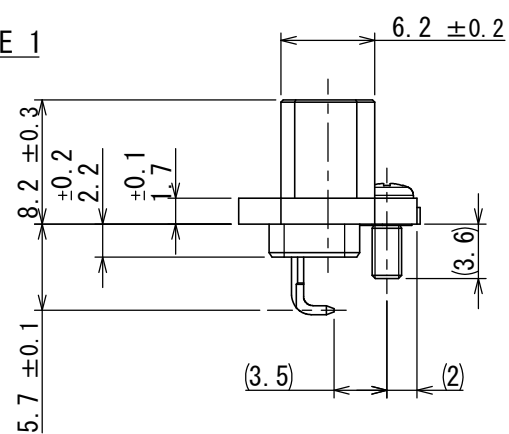
CONTACT SIZE コンタクトサイズ  
J: #18SIZE

MODIFICATION CODE  
モディファイ番号

**MOUNTING HOLE DIMENSIONS (REF.)**  
取付穴寸法 (参考)  
(5 : 1)

- NOTE 1. THE PRODUCT LOT NUMBER ARE MARKED AS INDICATED.  
2. CONTACTS TERMINAL NO. ARE MARKED AS INDICATED.  
3. THE AREA ENCIRCLED BY DOTTED LINES INDICATES WATER-PROOFED SURFACE WHEN PLUG IS MATED. THE ROUGHNESS OF THIS CONNECTOR MOUNTED AREA SHALL BE MORE SMOOTHER THAN  $\nabla 12S$ .  
4. SCREW IS SOLD SEPARATELY.

- 注1. 図示の位置にロットNo. を表示する。  
2. 図示の位置に端子No. を表示する。  
3. 図示の破線部で囲まれた部分はプラグ嵌合時の防水面となる。本範囲内のコネクタ取付面は  $\nabla 12S$  以上の表面粗さとする。こと。  
4. ねじは別売品である。



**MATING CONDITION**  
嵌合状態図  
(1 : 1)

**APPLICABLE P.C.B DIMENSIONS (REF.)**  
基板寸法 (参考)

4	POTTING	—	EPOXY RESIN	—	
3	INSULATOR	1	SYNTHETIC RESIN	—	COLOR: BLACK
2	EARTH CONTACT	1	COPPER ALLOY	GOLD PLATING	
1	POWER CONTACT	3	COPPER ALLOY	GOLD PLATING	
符号 NO.	名称 DESCRIPTION	個数 QTY.	材料 MATERIAL	仕上 FINISH	備考 REMARKS

仕様書 (SPECIFICATION) JACS-50127 JAHL-50127		第1版 (ORIGINAL DATE) 28/FEB/2018		尺度 (SCALE) 2:1		シリーズ (SERIES) JN14		日本航空電子工業株式会社	
一般公差 (GENERAL TOLERANCE) 寸法 (DIMENSION) × ± 0.8 ×× ± 0.4 ××× ± 0.1 ×××× ±		角度 (ANGLES) ×° ± ×°×' ±		製図 DR. —		名称 (TITLE) JN14AH04NJ1		JAPAN AVIATION ELECTRONICS INDUSTRY, LTD.	
単位 (UNIT) : mm		担当 CHK. H. KANNO T. NAKAMURA		査閲 APPD. T. SUZUKI		承認 APPD. H. EBTHARA		図面番号 (DRAWING NO.) SJ118177	
S/W		質量 (MASS)		—		—		版数 (VER.) 1	

